

KAMOUFLAGE

Estetisk rökgaskontrolllucka.



CE
1812









Innehåll

Prestandadeklaration	4
Produktpresentation KAMOUFLAGE	5
Variant KAMOUFLAGE 1V	6
Storlek och dimensioner KAMOUFLAGE 1V	6
Variant KAMOUFLAGE 2V	6
Storlek och dimensioner KAMOUFLAGE 2V	6
Tillbehör	7
Tillbehör - vid beställning	8
Lagring och hantering	9
Montering	9
Drift: manuell öppning	10
Drift: manuell stängning	11
Elektriska anslutningar	13, 29
Position i schaktet	14
Stötdämpare för luckan	15
Montering i vertikalt schakt betong med monteringsram	16
Montering i vertikalt schakt betong (utan monteringsram)	18
Montering i vertikalt schakt med monteringsram: allmänna instruktioner (annan än betong)	19
Montering i vertikalt schakt annan än betong (utan monteringsram): allmänna instruktioner	20
Montering i vertikalt schakt PROMATECT L500	21
Montering i vertikalt schakt GEOFLAM (LIGHT) (GEOTEC	22
Montering i vertikalt schakt TECNIVER	23
Montering i vertikalt schakt GLASROC F V500	24
Montering i vertikalt schakt EXTHAMAT	25
Montering i vertikalt schakt DESENFIRE (HD/THD/STR)	26
Montering på minimalt avstånd	27
Yta	28
Driftmekanism	29
Elektriska anslutningar	29
Vikter	30
Urval data	33
Beställningsexempel	35
Godkännanden och testrapporter	35

Förkortningar och symboler

Bn (=Wn) = nominell bredd	hod = horisontell kanal	OP = tillval (levereras med produkten)
Hn = nominell höjd	vew = spjället monteras i vägg	KIT = kit (sats som levereras separat för reparation eller uppgradering)
Sn = fri luftpassage	V = volt	PG = anslutningsfläns till kanalen
E = integritet	W = watt	GKB (typ A)/GKF (typ F): "GKB" står för vanliga gipsskivor (typ A enligt SS-EN 520), medan "GKF" gipsskivor ger högre brandbeständighet för en liknande plattjocklek (typ F enligt SS-EN 520)
I = termisk isolering	V AC= volt växelström	Cal-Sil = kalciumsilikat
S = rökläckage	V DC= volt likström	ζ [-] = tryckfallskoefficient
60/120 = maximal brandbeständighet	E.TELE = magnetspänning	Q = luftflöde
Pa = pascal	E.ALIM = motorspänning	ΔP = statiskt tryckfall
o -> i = uppfyller kravet från utsidan (o) till insidan (i)	Auto = automatisk	v = lufthastighet i kanalen
i <-> o = valfri sida mot brand	Tele = fjärrstyrd	Lwa = a-vägd ljudnivå
AA = automatisk aktivering	Pnom= nominell kapacitet	ME = motoriserad
multi = multipel	Pmax= maximal kapacitet	H = lokal
ved = vertikal kanal	DAS MOD = modulär produkt	

	estetisk lösning		optimal akustisk prestanda
	optimal fri luftpassage och minimalt tryckfall		överlägsen lufttätthet (testad vid 1 500 Pa)
	mellanliggande dimensioner på begäran		vinnare av den franska utmärkelsen "Janus de l'Industrie"

PRESTANDADECLARATION

CE_DOP_RF-I_V12_SV_H-11/2019

1. Produkttypens unika identifikationskod:	KAMOUFLAGE
2. Avsedd användning/avsädda användningar:	Röklucka som ska användas i rökkontrollsystem, lämplig för en eller flera brandceller vid brandtemperaturer eller för enskilda brandceller.
3. Tillverkare:	RF-Technologies NV, Lange Ambachtstraat 40, B-9860 Oosterzele
4. System för bedömning och fortlöpande kontroll av prestanda:	System 1
5. Harmoniserad standard / Europeiskt bedömningsdokument; anmält/anmälda organ / Europeisk teknisk bedömning, tekniskt bedömningsorgan, anmält/anmälda organ; intyg om kontinuitet för produktens prestanda:	SS-EN 12101-8:2011, Effects med identifikationsnummer 1812; Effects_1812_CPR_1043
6. Angivnen prestanda enligt EN 12101-8:2011	(brandmotstånd enligt SS-EN 1366-10 och klassificeringar enligt SS-EN 13501-4)


Viktiga egenskaper	Harmoniserade tekniska standarder EN 12101-8:2011			Prestanda Klassificering
	Typ av schakt	Schakt	Montering	
Storlek 300x385 mm ≤ Kamouflage 1V ≤ 700x1075 mm; 350x385 mm ≤ Kamouflage 2V ≤ 1100x1105 mm	Schakt	Promatect L500 ≥ 30 mm Geoflam ≥ 30 mm Geotec ≥ 30 mm Tecniver ≥ 35 mm Glasroc FV500 ≥ 35 mm Exhamat ≥ 25 mm Desenfie HD ≥ 25 mm HD Betong ≥ 70 mm Murverk, betongblock, betong ≥ 100 mm	1	EI 60 (V _{ed,i} ↔ o) S 1500 AA multi
	Schakt	Promatect L500 ≥ 40 mm Geoflam ≥ 35 mm Tecniver ≥ 45 mm Exhamat ≥ 30 mm Desenfie ≥ 25 mm THD Betong ≥ 70 mm Murverk, betongblock, betong ≥ 100 mm	1	EI 90 (V _{ed,i} ↔ o) S 1500 AA multi
	Schakt	Promatect L500 ≥ 50 mm Geoflam Light ≥ 35 mm Geotec ≥ 45 mm Exhamat ≥ 35 mm Tecniver ≥ 50 mm Glasroc FV500 ≥ 50 mm Desenfie HD ≥ 35 mm Desenfie ≥ 45 mm Murverk, betongblock, betong ≥ 100 mm	1	EI 120 (V _{ed,i} ↔ o) S 1500 AA multi

1 Typ av installation: schaktmonterad 0/180°. Minimala mellanliggande avstånd godkänt.



Nominella aktiveringsvillkor/känslighet:	Godkänd – automatisk aktivering
Responsfördröjning (responsid); stängningstid	Godkänd – automatisk aktivering
Driftsäkerhet: cykliskt omlopp	300 cykler (ingen belastning)
Responsfördröjningens varaktighet:	Godkänd
Hållbar driftsäkerhet:	Godkänd
Godkända Tillbehör	Årsvfärg på luckan och syntetisk färg på ramen på den sida som inte utsätts för eld; ÅTOUT RAL 9010; ÅTOUT ALU; EASY-KAP- eller EASY-KGC-monteringsram; med eller utan tätningsskitt; fälskydd typ KGD
Hög drifttemperatur (HOT 400/30):	NPD (inga färdiga prestanda)

Prestandan för ovanstående produkt överensstämmer med den angivna prestandan. Denna prestandadeklaration har utfärdats i enlighet med förordning (EU) nr 305/2011 på eget ansvar av den tillverkare som anges ovan.

Undertecknat för tillverkaren av:
Mathieu Steenland, Technical Manager

 Oosterzele, 11/2019



Produktpresentation KAMOUFLAGE

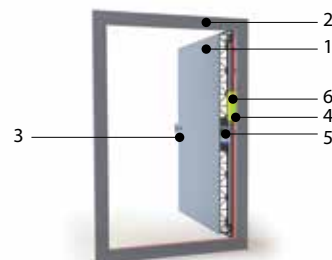
Rökgaskontrollluckan Kamouflage är unik genom dess estetiska finish, lufttätethet och höga termiska och akustisk isolering. Den yttre ytan består av en gipsplatta som gör att en dekorativ finish kan appliceras för att matcha den intilliggande väggens yta. Förutom modellerna med enkla och dubbla luckor (1V/2V) för vertikal väggmontering är Kamouflage P-modellen (NT-V14) lämplig för takmontering i botten av röschakt. Utvecklad och testad i enlighet med de europeiska produktstandarderna SS-EN 12101-8 och SS-EN 1366-10, erbjuder Kamouflage ett brandmotstånd på 60 eller 120 minuter och säkerställer en minimal tryckförlust.

Rökluckor och spjäll är lämpliga för att ventilera skyddade vestibuler och naturlig eller mekanisk avluftning av schakt. De öppnar för att evakuera rök i nödsituationer samtidigt som brandbeständigheten upprätthålls i viloläget.

- ✓ estetisk lösning
 - ✓ modernt utseende: välj antingen den färdiga vitlackerade produkten, med aluminiumfinish eller täck med färg eller tapeter
 - ✓ överlägsen lufttätethet (testad vid 1 500 Pa)
 - ✓ termisk och akustisk isolering
 - ✓ optimal fri luftpassage och minimalt tryckfall
 - ✓ 2V-modell med förenklad manuell återställning (stängning)
 - ✓ ram tillgänglig med primer
 - ✓ blockeringsmekanism
 - ✓ stora dimensioner
- testad enligt SS-EN 1366-10
 - överensstämmer med SS-EN 12101-8
 - godkänd för montage i schakt av kalciumsilikat, "Staff", Tecniver, Glasroc och betong
 - underhållsfri
 - för inomhusbruk
 - vinnare av den franska utmärkelsen "Janus de l'Industrie"
 - mellanliggande dimensioner på begäran
 - vändbart (vänster eller höger gångjärn)



1. 1 lucka (1V) / 2 luckor (2V)
2. ram i eloxerad aluminium (standard eller ATOUT ALU) / med primer (PRIM) / vitlackerad (ATOUT RAL 9010)
3. lås + nyckel
4. anslutningsfack
5. blockeringsmekanism + automatisk låsning vid 90°
6. produktidentifikation



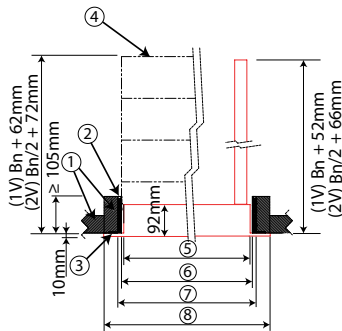
Storlek och dimensioner KAMOUFLAGE

Variant KAMOUFLAGE 1V60 - 1V120

Kamouflage estetisk röklucka, enkel lucka (1V).

- 1 lucka
- brandmotstånd 60 minuter / 120 minuter

Storlek och dimensioner KAMOUFLAGE 1V60



1. Eldfast material
2. Tätning vid monteringsram
3. Monteringsram (tillval)
4. Easy-KGC monteringsram droppskydd (tillval)
5. Nominella mått för lucka $W_n \times H_n$
6. Inbyggnadsmått utan monteringsram $(W_n + 10) \times (H_n + 10)$ mm
7. Inbyggnadsmått med KAP monteringsram $(W_n + 20) \times (H_n + 20)$ mm
8. Totalmått (utvändigt) på luckan $(W_n + 54) \times (H_n + 54)$ mm

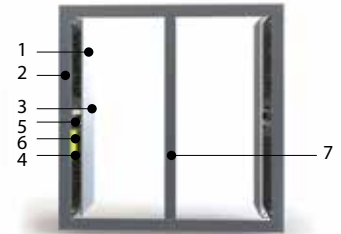
	≈	≈
($B_n \times H_n$) mm	300x385	700x1075

Variant KAMOUFLAGE 2V60

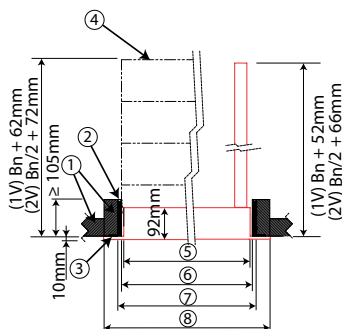
Kamouflage estetisk röklucka, dubbel lucka (2V).

- 2 luckor
- brandmotstånd 60 minuter / 120 minuter

1. 2 luckor (2V)
2. ram i eloxerad aluminium (standard eller ATOUT ALU) / med primer (PRIM) / vitlackerad (ATOUT RAL 9010)
3. lås + nyckel
4. anslutningsfack
5. blockeringsmekanism + automatisk låsning vid 90°
6. produktidentifikation
7. centralstöd (2V)









Storlek och dimensioner KAMOUFLAGE 2V60








1. Eldfast material
2. Tätning vid monteringsram
3. Monteringsram (tillval)
4. Easy-KGC monteringsram droppskydd (tillval)
5. Nominella mått för lucka $W_n \times H_n$
6. Inbyggnadsmått utan monteringsram $(W_n + 10) \times (H_n + 10)$ mm
7. Inbyggnadsmått med KAP monteringsram $(W_n + 20) \times (H_n + 20)$ mm
8. Totalmått (utvändigt) på luckan $(W_n + 54) \times (H_n + 54)$ mm

	≈	≈
($B_n \times H_n$) mm	350x385	1100x1105

Tillbehör

	KITS VD24-VA	Magnet 24 V DC
	KITS VD48-VA	Magnet 48 V DC
	KITS FDC-VA	Ändlägesbrytare (öppen/stängd)
	EASY-KAP	Monteringsram (levereras separat)
	EASY-KGC 1V	Monteringsram med nedfällningsbart säkerhetsgaller (levereras separat)
	EASY-KGC 2V	Monteringsram med nedfällningsbart säkerhetsgaller (levereras separat)

Tillbehör - vid beställning

	PRIM	Ram tillgänglig med primer
	ATOUT 1V RAL9010	Vitmålad ram och lucka täckt med vit metallplåt (RAL 9010 matt)
	ATOUT 2V RAL9010	Vitmålad ram och lucka täckt med vit metallplåt (RAL 9010 matt)
	ATOUT 1V ALU	Ram i eloxerad aluminium och lucka täckt med metallplåt med aluminiumfinish (ej tillgänglig på takmodell (P))
	ATOUT 2V ALU	Ram i eloxerad aluminium och lucka täckt med metallplåt med aluminiumfinish (ej tillgänglig på takmodell (P))

Lagring och hantering

Eftersom denna produkt är en säkerhetsprodukt, bör den förvaras och hanteras med försiktighet.

Undvik:

- kraftiga stötar
- kontakt med vatten
- deformation av chassit

Det rekommenderas:

- att lossa i ett torrt utrymme
- inte vända eller rulla produkten för att flytta den
- inte använda spjället som en byggnadsställning, arbetsbord osv.
- inte lagra mindre spjäll inuti större

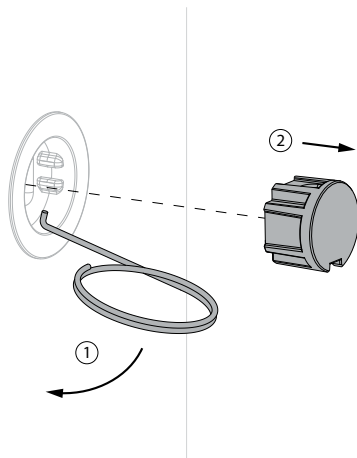
Montering

Allmänna

- Spjället ska installeras i enlighet med montageanvisningen och provningsrapporten.
- Montering av rökgasevakueringskanal måste överensstämma med klassificeringsrapporten från tillverkaren.
- Schaktorientering: se prestandadeklarationen.
- Undvik blockering av angränsande rökgasevakueringskanaler.
- Kontrollera att bladet kan rör sig fritt.
- Rf-t brandgasspjäll kan användas i kanaler som har testats enligt SS-EN 1366-8 och SS-EN 1366-9 eller i konstruktioner av liknande material med brandbeständighet, tjocklek och densitet som är lika med eller överträffar de testade materialen.
 - ⚠ Tänk på att: vid montering ska produkten hanteras med försiktighet och förbli skyddad från eventuella tätningsprodukter.
 - ⚠ Tänk på att: rengör all eventuellt damm och smuts innan installationen tas i drift.
 - ⚠ Tänk på att: se till att bladet får plats inuti rökevakueringskanaler.

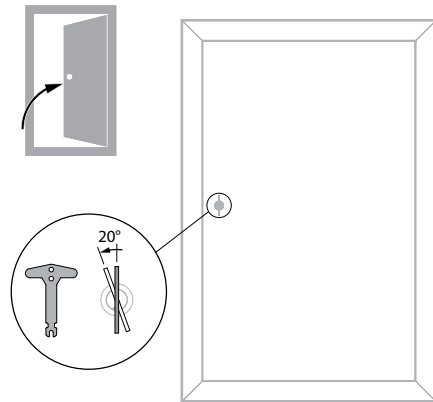
Drift: manuell öppning

1



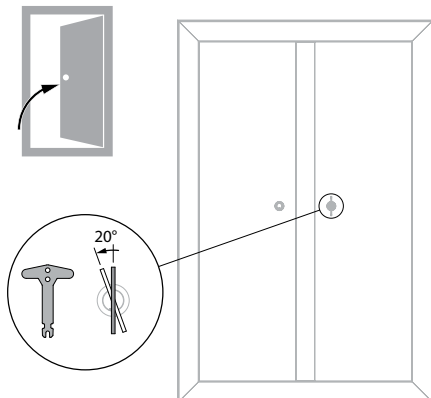
1. Ta bort täcklocket från luckan. Använd kroken med nyckelring som medföljer produkten. Du kan fästa verktyget vid nyckeln med hjälp av nyckelringen.

2



2. Aktivering 1V
Sätt in nyckeln i låset. Vrid nyckeln 20° moturs: luckan öppnas.
Ta bort nyckeln från låset.

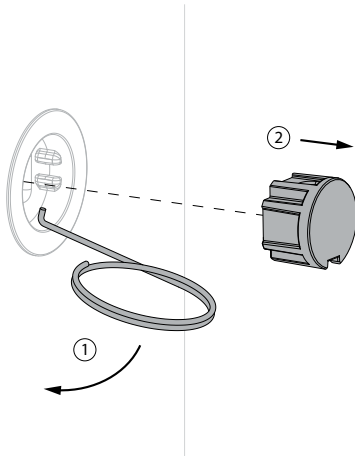
3



3. Aktivering 2V
Sätt in nyckeln i låset. Vrid nyckeln 20° moturs: luckan öppnas.
Ta bort nyckeln från låset.

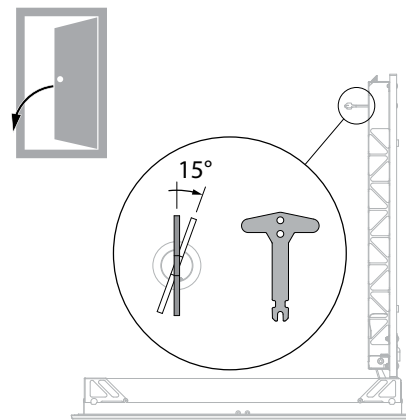
Drift: manuell stängning

1



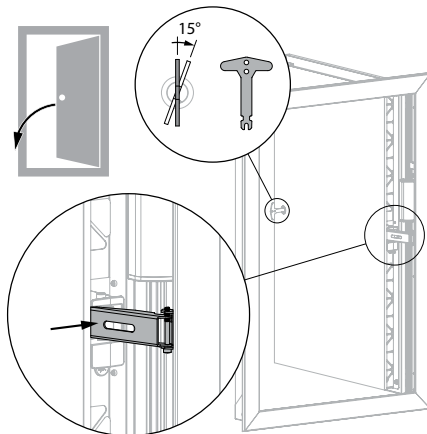
1. Återställning 1V
Ta bort täcklocket från luckan. Använd kroken med nyckelring som medföljer produkten. Du kan fästa verktyget vid nyckeln med hjälp av nyckelringen.

2



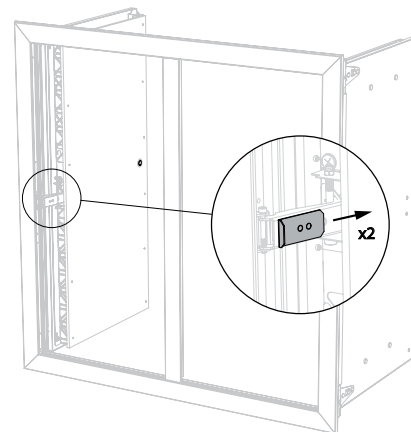
2. Sätt in nyckeln i låset. Vrid nyckeln 15° medsols, nyckeln fastnar i låset och kan användas för att dra i luckan.

3



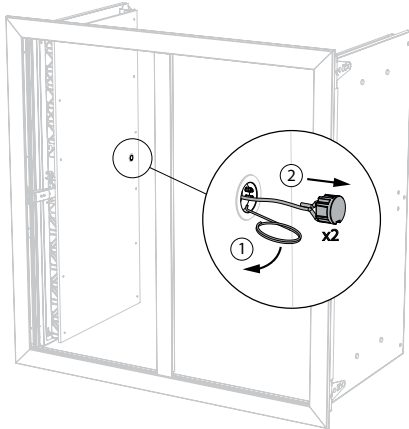
3. Tryck på låsblecken.
Stäng luckan genom att dra i nyckeln.
Vrid nyckeln 15° medurs, nyckeln frigörs från låset. Dra ut nyckeln.

4



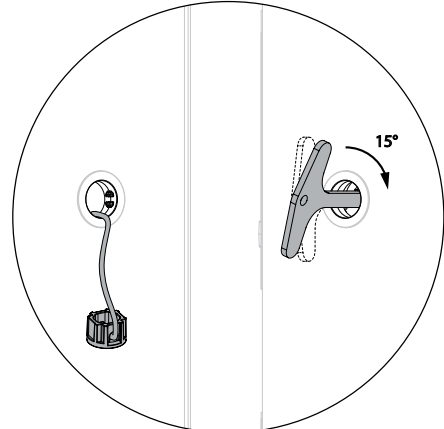
4. Återställning 2V
Tryck på båda låsblecken för att avaktivera dem.

5



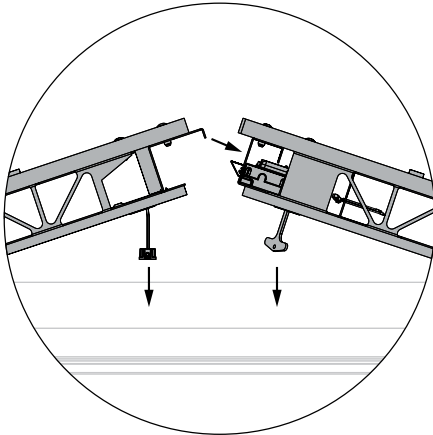
5. Ta bort täcklocket från luckan. Använd kroken med nyckelring som medföljer produkten. Du kan fästa verktyget vid nyckeln med hjälp av nyckelringen.

6



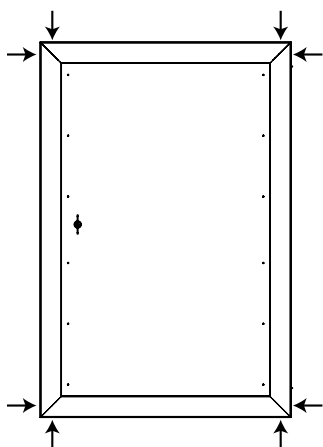
6. Sätt in nyckeln i låset i den andra luckan. Vrid nyckeln 15° medurs, nyckeln fastnar i låset och kan användas för att dra i luckan.

7

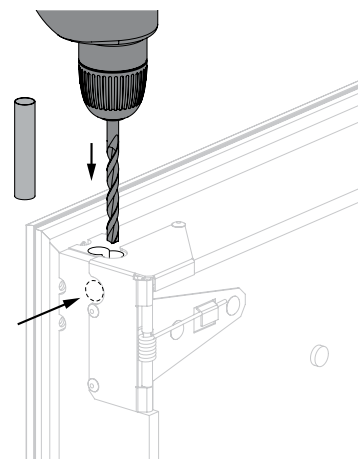


7. Drag båda luckorna mot dig med nyckeln och sladden som är fastsatt på locket. Se till att luckorna hakar i varandra enligt bilden. Vrid nyckeln 15° moturs, nyckeln frigörs från låset. Dra ut nyckeln och sätt täcklocken på plats.

Elektriska anslutningar

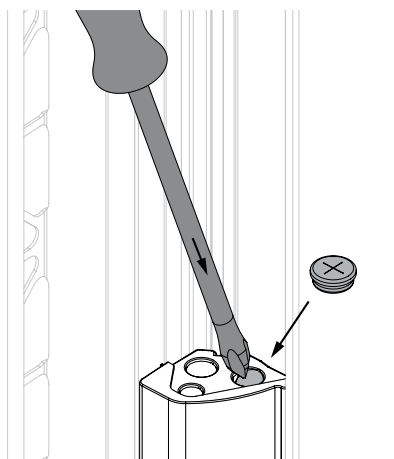
1


1. Elförsörjningen kan utföras i luckans fyra hörn.

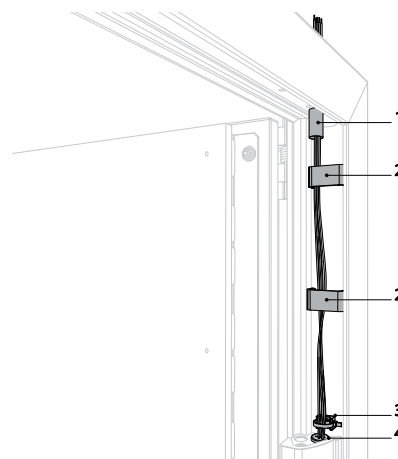
2


2. Borra ett hål i det eldfasta materialet i ett av hörnen. Den galvaniserade delen på insidan av luckan är redan indragen.

⚠ Tänk på att: efter festsättning av kablarna är det nödvändigt att tätat det borrarade hålet i höljet kring elförsörjningen med brandbeständigt tätningsmedel (t.ex. BCM).

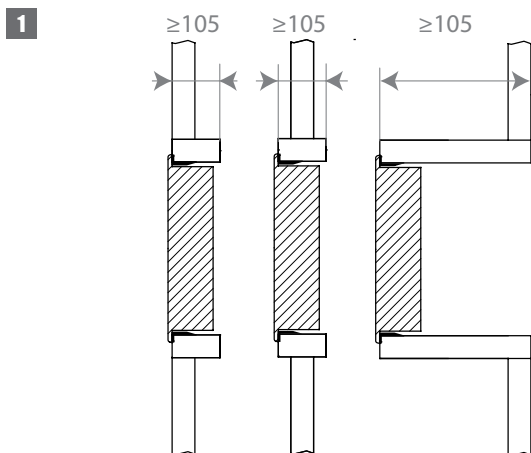
3


3. Gör en öppning i kopplingsboxen. Sätt fast den medföljande genomföringen.

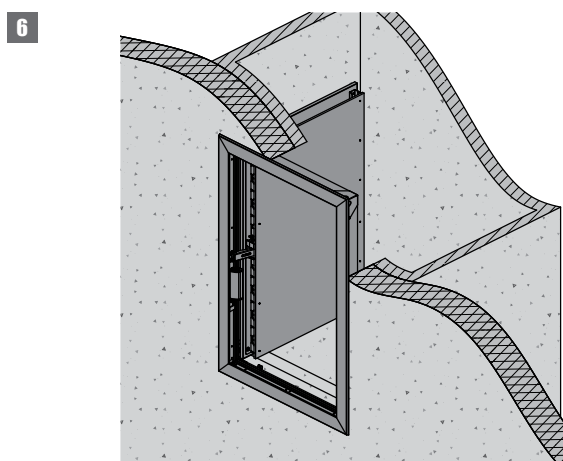
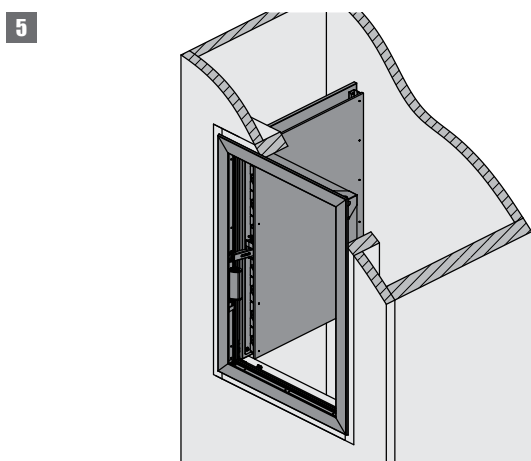
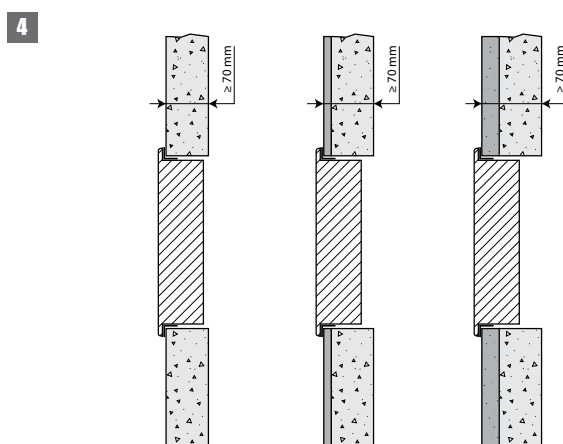
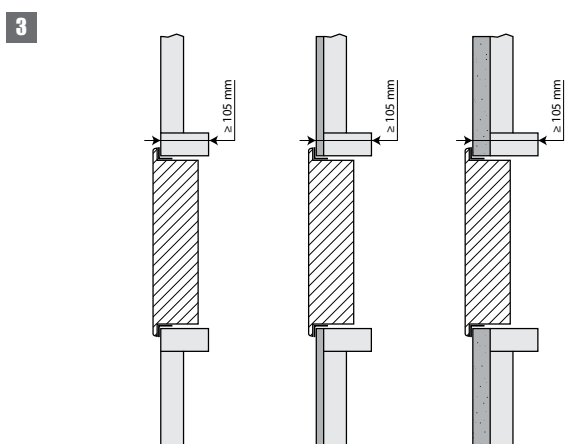
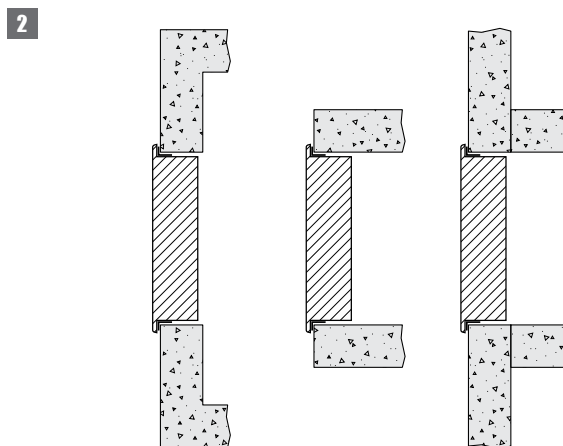
4


4. Trä kablarna genom öppningen. Använd skyddshylsan (1), fixeringsklämmorna (2) och plastkabelklämman (3) för att fästa kablarna i ramen. Anslut kablarna till anslutningsboxen anslut enligt det elektriska kopplingsschemat. Överensstämmer med installationsreglerna enligt artikel 6.1 i NF S 61-932.

Position i schaktet

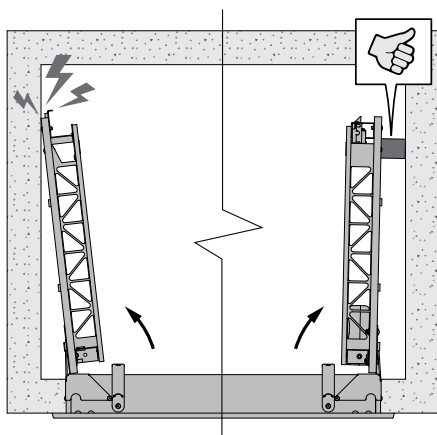


1. Luckan fästs i öppningen. Den kan monteras antingen i schakt, i schaktets axel, utanför schaktet eller i schaktets förlängning eller ytmonteras.



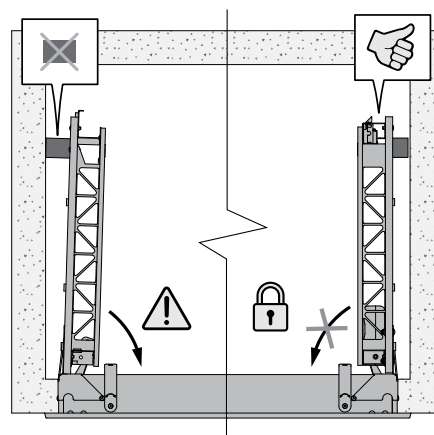
Stötdämpare för luckan

1



1. Stötdämpare (i skum) medföljer som standard med luckan. Den kan fästas på luckans innersida för att förhindra att den slår mot schaktväggen när den öppnas.

2

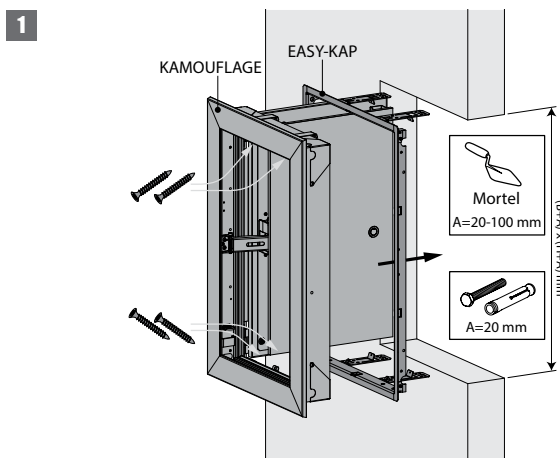


2. Var noga med att skära blocken till rätt storlek så att blockeringsmekanismen kan gripa i när luckan öppnas.

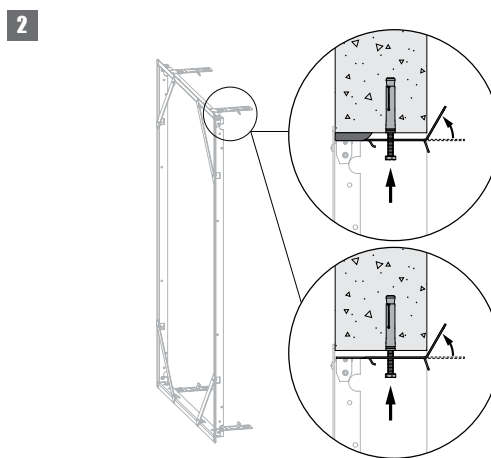
Montering i vertikalt schakt betong med monteringsram

Produkten har testats och godkänts i:

Produkt	Storlek	Typ av vägg		Klassificering
Kamouflage 60	300x385 mm ≤ Kamouflage 1V ≤ 700x1075 mm; 350x385 mm ≤ Kamouflage 2V ≤ 1100x1105 mm	Schakt	Betong ≥ 70 mm	EI 60 (v _{ed} i ↔ o) S 1500 AA multi
Kamouflage 120	300x385 mm ≤ Kamouflage 1V ≤ 700x1075 mm; 350x385 mm ≤ Kamouflage 2V ≤ 1100x1105 mm	Schakt	Betong ≥ 70 mm	EI 90 (v _{ed} i ↔ o) S 1500 AA multi
Kamouflage 60	300x385 mm ≤ Kamouflage 1V ≤ 700x1075 mm; 350x385 mm ≤ Kamouflage 2V ≤ 1100x1105 mm	Schakt	Murverk, betongblock, betong ≥ 100 mm	EI 60 (v _{ed} i ↔ o) S 1500 AA multi
Kamouflage 120	300x385 mm ≤ Kamouflage 1V ≤ 700x1075 mm; 350x385 mm ≤ Kamouflage 2V ≤ 1100x1105 mm	Schakt	Murverk, betongblock, betong ≥ 100 mm	EI 90 (v _{ed} i ↔ o) S 1500 AA multi
Kamouflage 120	300x385 mm ≤ Kamouflage 1V ≤ 700x1075 mm; 350x385 mm ≤ Kamouflage 2V ≤ 1100x1105 mm	Schakt	Murverk, betongblock, betong ≥ 100 mm	EI 120 (v _{ed} i ↔ o) S 1500 AA multi

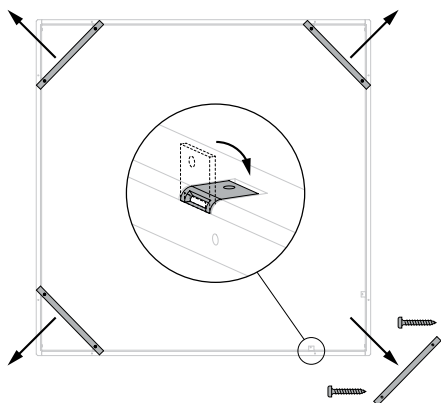


1. Vid skruvning av monteringsramen KAP:
Gör en öppning med måtten $(W+20) \times (H+20)$ mm.
Vid tätning av monteringsramen:
Gör en öppning med måtten $(B+20) \times (H+20)$ mm till $(B+100) \times (H+100)$ mm.



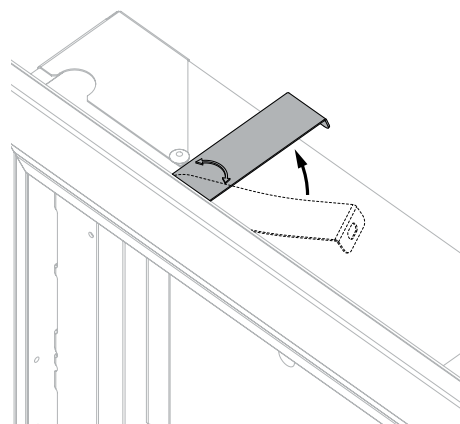
2. Monteringsramen ska alltid fästas på betongschaktet med skruvar och pluggar (\varnothing x minst 60 mm i stål eller rostfritt stål). För en öppning med mått upp till $(W + 20) \times (H + 20)$ mm: Två fästbleck finns i överkanten och underkanten av monteringsramen: vik ut dessa mot schaktet och fäst monteringsramen med fyra skruvar $\varnothing 6 \times 60$ mm och se till att inte deformera den. Dessa skruvar kan sättas i genom vilket som helst av de stansade hålen i vinklarna, beroende på schaktväggens tjocklek. Den färdiga öppningen måste ha samma storlek som monteringsramen $(W+10) \times (H+10)$ mm. Applicera murbruk runt öppningen för att minska öppningen till ramens yttre dimensioner, fortsatt sedan som nämnts ovan för att fästa ramen i öppningen. Se till att glipan mellan ramen och öppningen blir helt tätad med murbruk. Bruket måste härda helt innan spjället fästs på monteringsramen.

3



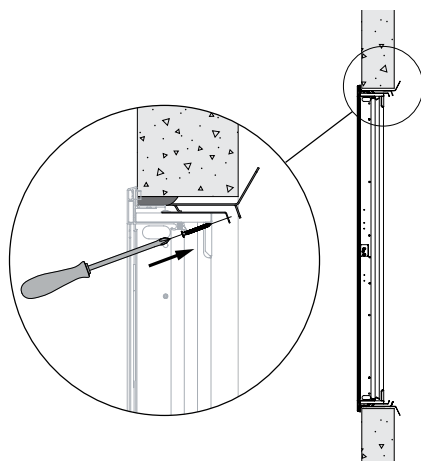
3. Sätt åt skruvarna som är fästa på ett av korsskivorna. Skruva sedan av de 4 tvärstagen på monteringsramen och fäll in de 8 plattorna i ramen.

4



4. Vrid de fyra fästplattorna på spjället 90° (till upprätt läge).

5



5. Öppna och placera luckan i monteringsramen. VM magnet: ta bort nyckeln från låset för att öppna luckan.

Fäst luckan på monteringsramen med de fyra medföljande skruvarna, som visas på ritningen. Vid åtdragning av skruvarna dras luckan mot väggen till sitt slutläge.

Du kan också justera luckans vinkel något med avseende på monteringsramen.

Anslut mekanismen enligt kopplingsschemat.

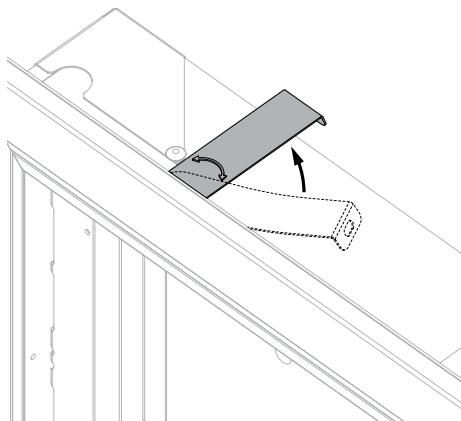
Kontrollera luckans rörlighet.

Montering i vertikalt schakt betong (utan monteringsram)

Produkten har testats och godkänts i:

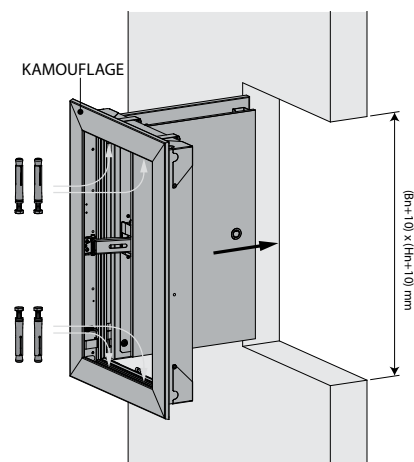
Produkt	Storlek	Typ av vägg		Klassificering
Kamouflage 60	300x385 mm ≤ Kamouflage 1V ≤ 700x1075 mm; 350x385 mm ≤ Kamouflage 2V ≤ 1100x1105 mm	Schakt	Betong ≥ 70 mm	EI 60 (v _{ed} i ↔ o) S 1500 AA multi
Kamouflage 120	300x385 mm ≤ Kamouflage 1V ≤ 700x1075 mm; 350x385 mm ≤ Kamouflage 2V ≤ 1100x1105 mm	Schakt	Betong ≥ 70 mm	EI 90 (v _{ed} i ↔ o) S 1500 AA multi
Kamouflage 60	300x385 mm ≤ Kamouflage 1V ≤ 700x1075 mm; 350x385 mm ≤ Kamouflage 2V ≤ 1100x1105 mm	Schakt	Murverk, betongblock, betong ≥ 100 mm	EI 60 (v _{ed} i ↔ o) S 1500 AA multi
Kamouflage 120	300x385 mm ≤ Kamouflage 1V ≤ 700x1075 mm; 350x385 mm ≤ Kamouflage 2V ≤ 1100x1105 mm	Schakt	Murverk, betongblock, betong ≥ 100 mm	EI 90 (v _{ed} i ↔ o) S 1500 AA multi
Kamouflage 120	300x385 mm ≤ Kamouflage 1V ≤ 700x1075 mm; 350x385 mm ≤ Kamouflage 2V ≤ 1100x1105 mm	Schakt	Murverk, betongblock, betong ≥ 100 mm	EI 120 (v _{ed} i ↔ o) S 1500 AA multi

1



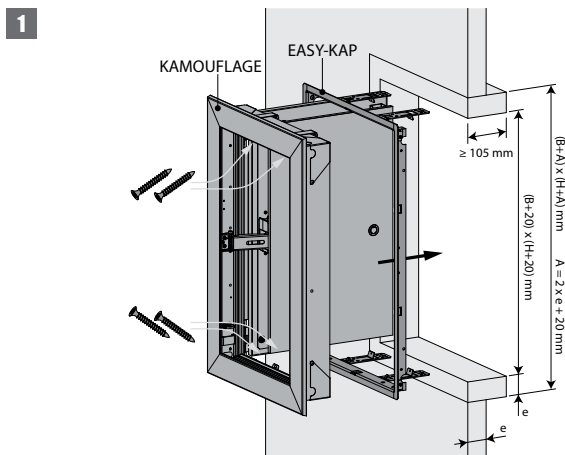
1. Vrid de fyra fästplattorna på spjället 90° (till upprätt läge). Fästplattorna används inte vid en installation utan en monteringsram.

2

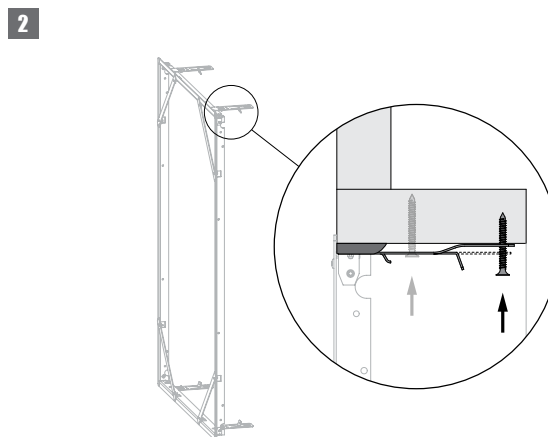


2. Gör en öppning med måtten (W+10) x (H+10) mm. Öppna och placera luckan i monteringsramen. För VM magnet: ta bort nyckeln från låset för att öppna luckan. Montera luckan i öppningen med fyra skruvar och dyvar Ø6 x 40 mm. Anslut mekanismen enligt kopplingschemat. Kontrollera luckans rörlighet.

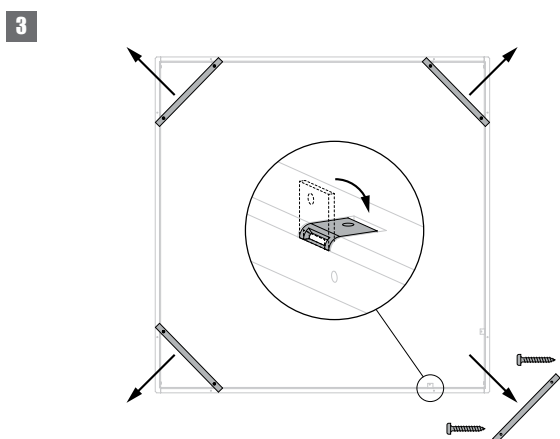
Montering i vertikalt schakt med monteringsram: allmänna instruktioner (annan än betong)



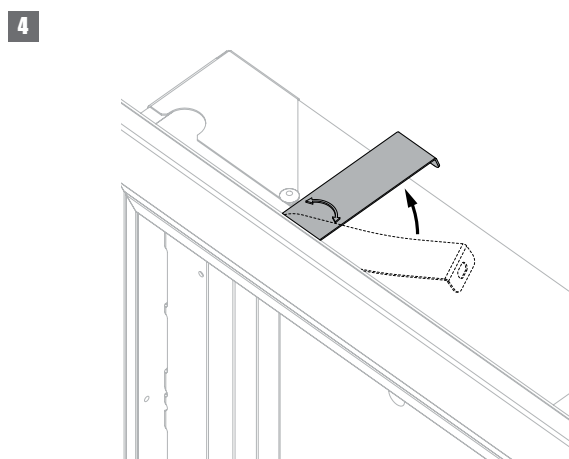
1. Gör en öppning med måtten $(W + A) \times (H + A)$ mm.
 $A = 2 \times$ tjocklek kanaldel $(e) + 20$ mm.
 Montera en kanaldel av samma typ och tjocklek som kanalen (tjocklek e) minst 105 mm djup i öppningen.
 Se detaljer per schakttyp nedan.



2. Fäst och täta monteringsramen. Se detaljer enligt varje typ av schakt nedan.
 Var noga med att inte deformera ramen under installationen. Den färdiga öppningen måste ha samma storlek som monteringsramen $(W+10) \times (H+10)$ mm.

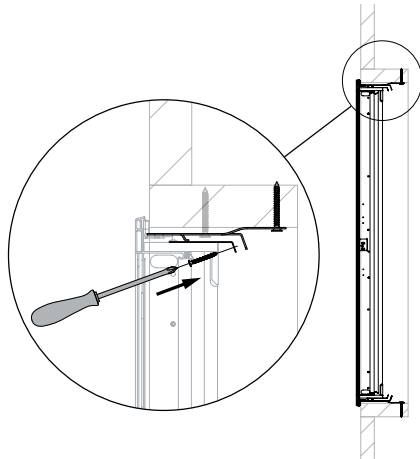


3. Sätt åt skruvarna som är fästa på ett av korsskivorna. Skruva sedan av de 4 tvärstagen på monteringsramen och fäll in de 8 plattorna i ramen.



4. Vrid de fyra fästplattorna på spjället 90° (till upprätt läge).

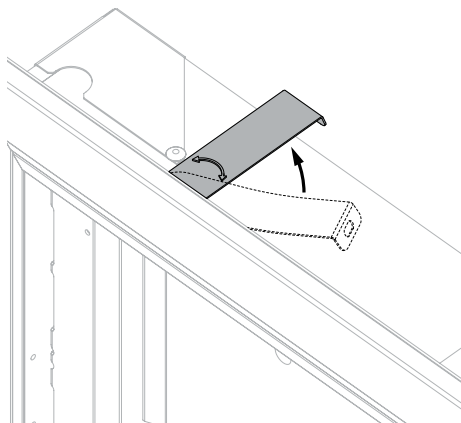
5



5. Öppna och placera luckan i monteringsramen. VM magnet: ta bort nyckeln från låset för att öppna luckan. Fäst luckan på monteringsramen med de fyra medföljande skruvarna, som visas på ritningen. Vid åtdragning av skruvarna dras luckan mot väggen till sitt slutläge. Du kan också justera luckans vinkel något med avseende på monteringsramen. Anslut mekanismen enligt kopplingschemat. Kontrollera luckans rörlighet.

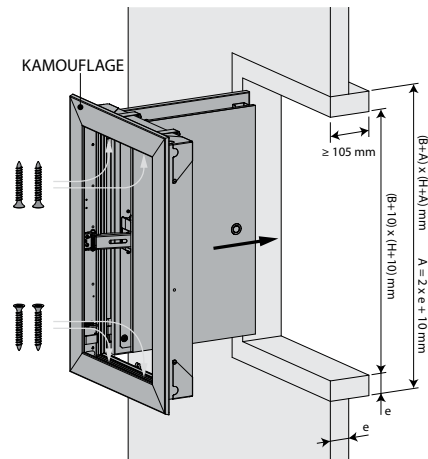
Montering i vertikalt schakt annan än betong (utan monteringsram): allmänna instruktioner

1



1. Vrid de fyra fästplattorna på spjället 90° (till upprätt läge). Fästplattorna används inte vid en installation utan en monteringsram.

2

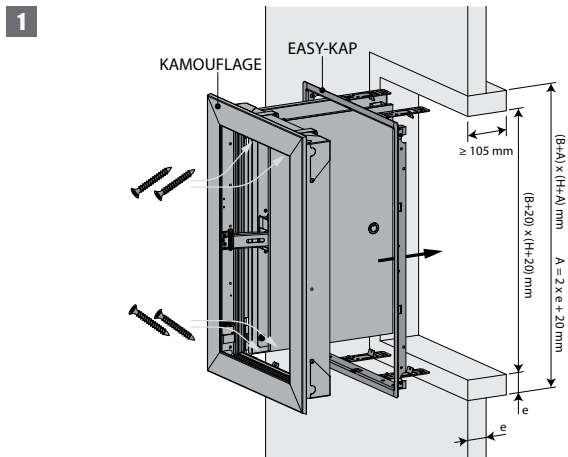


2. Gör en öppning med måtten $(W + A) \times (H + A)$ mm. $A = 2 \times$ kanaldelens tjocklek $(e) + 10$ mm. Montera en kanaldel av samma typ och tjocklek som kanalen (tjocklek e) minst 105 mm djup i öppningen. Öppna och placera luckan i monteringsramen. För VM magnet: ta bort nyckeln från låset för att öppna luckan. Montera luckan i öppningen med fyra skruvar $\text{Ø}6 \times 40$ mm. Var försiktig: se till att skruvarna inte överskrider kanaldelens tjocklek! Anslut mekanismen enligt kopplingschemat. Kontrollera luckans rörlighet.

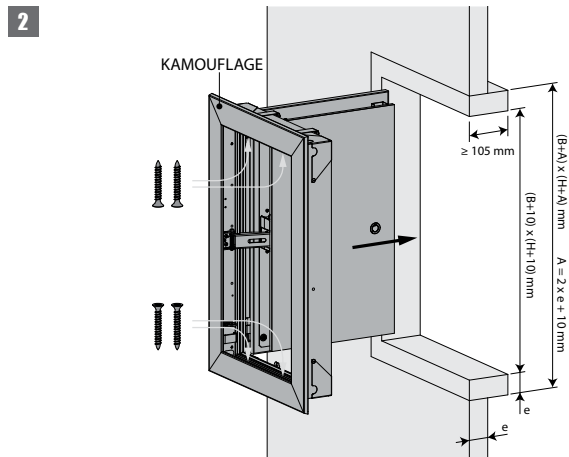
Montering i vertikalt schakt PROMATECT L500

Produkten har testats och godkänts i:

Produkt	Storlek	Typ av vägg	Klassificering
Kamouflage 60	300x385 mm ≤ Kamouflage 1V ≤ 700x1075 mm; 350x385 mm ≤ Kamouflage 2V ≤ 1100x1105 mm	Schakt	Promatect L500 ≥ 30 mm EI 60 (v _{ed} i ↔ o) S 1500 AA multi
Kamouflage 120	300x385 mm ≤ Kamouflage 1V ≤ 700x1075 mm; 350x385 mm ≤ Kamouflage 2V ≤ 1100x1105 mm	Schakt	Promatect L500 ≥ 40 mm EI 90 (v _{ed} i ↔ o) S 1500 AA multi
Kamouflage 120	300x385 mm ≤ Kamouflage 1V ≤ 700x1075 mm; 350x385 mm ≤ Kamouflage 2V ≤ 1100x1105 mm	Schakt	Promatect L500 ≥ 50 mm EI 120 (v _{ed} i ↔ o) S 1500 AA multi



1. Sätt ihop kanaldelen och fäst den i schaktet.
Täck kanterna av öppningen med limpasta typ Promacol S.



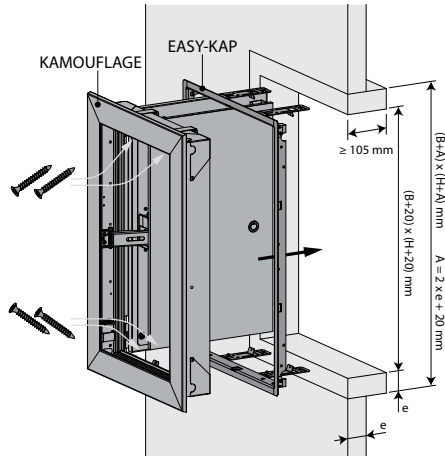
2. Sätt ihop kanaldelen och fäst den i schaktet.

Montering i vertikalt schakt GEOFLAM (LIGHT) (GEOTEC

Produkten har testats och godkänts i:

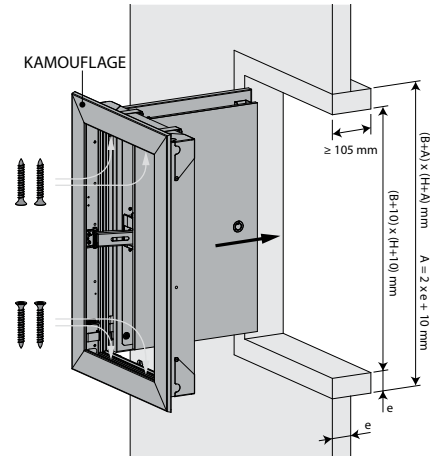
Produkt	Storlek	Typ av vägg		Klassificering
Kamouflage 60	300x385 mm ≤ Kamouflage 1V ≤ 700x1075 mm; 350x385 mm ≤ Kamouflage 2V ≤ 1100x1105 mm	Schakt	Geoflam ≥ 30 mm	EI 60 (v _{ed} i ↔ o) S 1500 AA multi
Kamouflage 60	300x385 mm ≤ Kamouflage 1V ≤ 700x1075 mm; 350x385 mm ≤ Kamouflage 2V ≤ 1100x1105 mm	Schakt	Geotec ≥ 30 mm	EI 60 (v _{ed} i ↔ o) S 1500 AA multi
Kamouflage 120	300x385 mm ≤ Kamouflage 1V ≤ 700x1075 mm; 350x385 mm ≤ Kamouflage 2V ≤ 1100x1105 mm	Schakt	Geoflam ≥ 35 mm	EI 90 (v _{ed} i ↔ o) S 1500 AA multi
Kamouflage 120	300x385 mm ≤ Kamouflage 1V ≤ 700x1075 mm; 350x385 mm ≤ Kamouflage 2V ≤ 1100x1105 mm	Schakt	Geoflam ≥ 45 mm	EI 120 (v _{ed} i ↔ o) S 1500 AA multi
Kamouflage 120	300x385 mm ≤ Kamouflage 1V ≤ 700x1075 mm; 350x385 mm ≤ Kamouflage 2V ≤ 1100x1105 mm	Schakt	Geoflam Light ≥ 35 mm	EI 120 (v _{ed} i ↔ o) S 1500 AA multi
Kamouflage 120	300x385 mm ≤ Kamouflage 1V ≤ 700x1075 mm; 350x385 mm ≤ Kamouflage 2V ≤ 1100x1105 mm	Schakt	Geotec ≥ 45 mm	EI 120 (v _{ed} i ↔ o) S 1500 AA multi

1



1. Belägg kanterna på öppningen med limpasta typ PLACOL (vid Geoflam) eller GEOCOL (S) (vid Geotec). Vid användning av Geotec kan du också montera kanaldelen med lim och skruvar $\varnothing 5 \times (2 \times e)$ mm och fästa den monterade kanaldelen i schaktväggen med lim och skruvar $\varnothing 5 \times (2 \times e)$ mm var 100 mm. Försegla skarvarna mellan stolpar och tvärstycken och mellan fodret och väggen med drev av växtfiber och gips, eller med GEOCOL (S) (vid användning av Geotec) Öppna de två tätningbrickorna som finns på varje fäste innan du tätar monteringsramen. Täta monteringsramen med växtfiber eller (vid Geotec) kan du även tätta öppningen med Geocol (S) och fästa ramen med skruvar $\varnothing 5 \times e$ mm. Var försiktig så att ramen inte blir skadad. Den färdiga öppningen måste ha samma storlek som monteringsramen $(W+10) \times (H+10)$ mm.

2

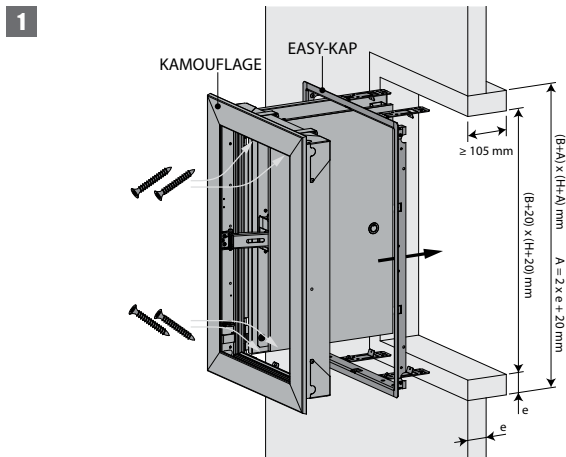


2. Belägg kanterna på öppningen med limpasta typ PLACOL (vid Geoflam) eller GEOCOL (S) (vid Geotec). Försegla skarvarna mellan stolpar och tvärstycken och mellan fodret och väggen med drev av växtfiber och gips, eller med GEOCOL (S) (vid användning av Geotec) Vid användning av Geotec kan du också montera kanaldelen med lim och skruvar $\varnothing 5 \times (2 \times e)$ mm och fästa den monterade kanaldelen i schaktväggen med lim och skruvar $\varnothing 5 \times (2 \times e)$ mm var 100 mm.

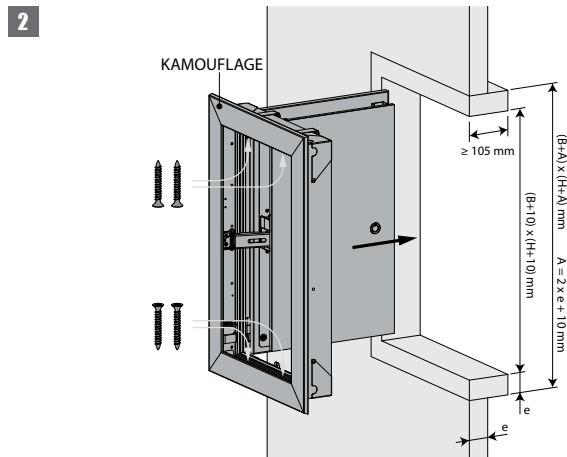
Montering i vertikalt schakt TECNIVER

Produkten har testats och godkänts i:

Produkt	Storlek	Typ av vägg		Klassificering
Kamouflage 60	300x385 mm ≤ Kamouflage 1V ≤ 700x1075 mm; 350x385 mm ≤ Kamouflage 2V ≤ 1100x1105 mm	Schakt	Tecniver ≥ 35 mm	EI 60 (v _{ed} i ↔ o) S 1500 AA multi
Kamouflage 120	300x385 mm ≤ Kamouflage 1V ≤ 700x1075 mm; 350x385 mm ≤ Kamouflage 2V ≤ 1100x1105 mm	Schakt	Tecniver ≥ 45 mm	EI 90 (v _{ed} i ↔ o) S 1500 AA multi
Kamouflage 120	300x385 mm ≤ Kamouflage 1V ≤ 700x1075 mm; 350x385 mm ≤ Kamouflage 2V ≤ 1100x1105 mm	Schakt	Tecniver ≥ 50 mm	EI 120 (v _{ed} i ↔ o) S 1500 AA multi



1. Använd lim typ CF GLUE på stolpar och tvärstycken och mellan fodret och väggen. Skruva fast kanaldelen med spånskiveskruv $\varnothing 5 \times 70$ mm med 150 mm avstånd. Öppna de 2 förseglingsbrickorna som finns på varje fäste innan du tätar monteringsramen. Täck först öppningen med lim CF GLUE. Limma fast monteringsramen till fodret utan att den blir skadad. Den färdiga öppningen måste ha samma storlek som monteringsramen $(W+10) \times (H+10)$ mm.

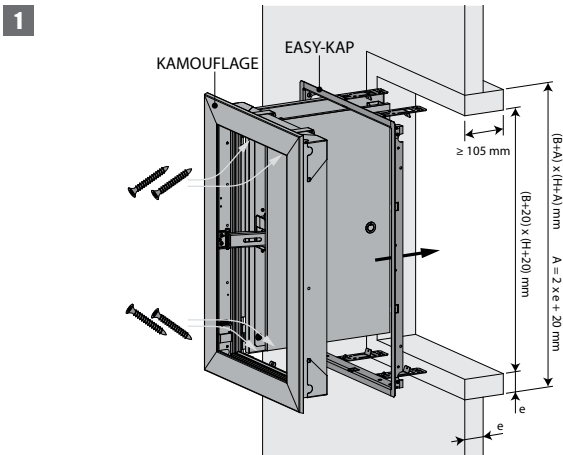


2. Använd lim typ CF GLUE på stolpar och tvärstycken och mellan fodret och väggen. Skruva fast kanaldelen med spånskiveskruv $\varnothing 5 \times 70$ mm med 150 mm avstånd.

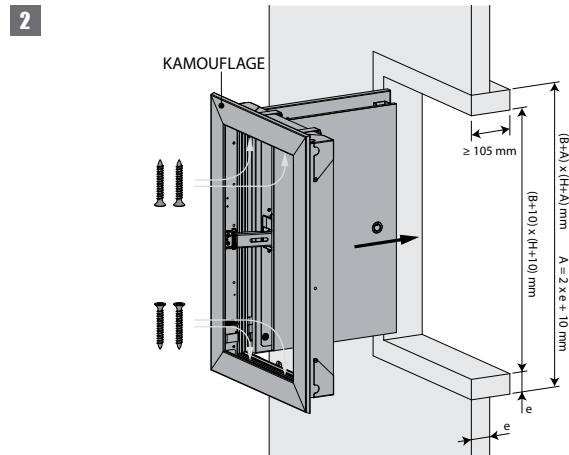
Montering i vertikalt schakt GLASROC F V500

Produkten har testats och godkänts i:

Produkt	Storlek	Typ av vägg	Klassificering
Kamouflage 60	300x385 mm ≤ Kamouflage 1V ≤ 700x1075 mm; 350x385 mm ≤ Kamouflage 2V ≤ 1100x1105 mm	Schakt	Glasroc FV500 ≥ 35 mm EI 60 (v _{ed} i ↔ o) S 1500 AA multi
Kamouflage 120	300x385 mm ≤ Kamouflage 1V ≤ 700x1075 mm; 350x385 mm ≤ Kamouflage 2V ≤ 1100x1105 mm	Schakt	Glasroc FV500 ≥ 50 mm EI 120 (v _{ed} i ↔ o) S 1500 AA multi



1. Använd lim typ GLASROC F V500 på stolpar och tvärstycken och mellan fodret och väggen. Skruva fast kanaldelen med spånskiveskruv $\varnothing 5 \times 70$ mm med 150 mm avstånd. Öppna de två tätningbrickorna som finns på varje fäste innan du tätar monteringsramen. Täck först öppningen med lim GLASROC F V500. Limma fast monteringsramen mot fodret utan att den blir skadad. Den färdiga öppningen måste ha samma storlek som monteringsramen $(W+10) \times (H+10)$ mm.

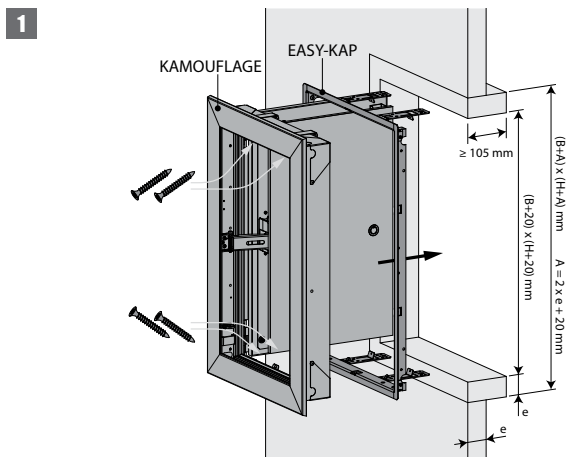


2. Använd lim typ GLASROC F V500 på stolpar och tvärstycken och mellan fodret och väggen. Skruva fast kanaldelen med spånskiveskruv $\varnothing 5 \times 70$ mm med 150 mm avstånd.

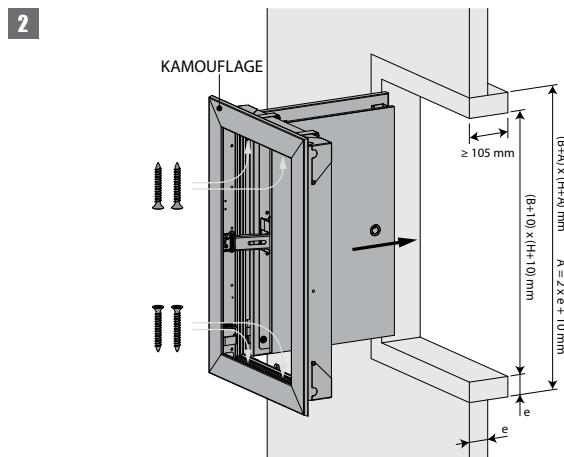
Montering i vertikalt schakt EXTHAMAT

Produkten har testats och godkänts i:

Produkt	Storlek	Typ av vägg	Klassificering
Kamouflage 60	300x385 mm ≤ Kamouflage 1V ≤ 700x1075 mm; 350x385 mm ≤ Kamouflage 2V ≤ 1100x1105 mm	Schakt	Exthamat ≥ 25 mm El 60 (v _{ed} i ↔ o) S 1500 AA multi
Kamouflage 120	300x385 mm ≤ Kamouflage 1V ≤ 700x1075 mm; 350x385 mm ≤ Kamouflage 2V ≤ 1100x1105 mm	Schakt	Exthamat ≥ 30 mm El 90 (v _{ed} i ↔ o) S 1500 AA multi
Kamouflage 120	300x385 mm ≤ Kamouflage 1V ≤ 700x1075 mm; 350x385 mm ≤ Kamouflage 2V ≤ 1100x1105 mm	Schakt	Exthamat ≥ 35 mm El 120 (v _{ed} i ↔ o) S 1500 AA multi



1. Belägg kanterna på öppningen med limpasta. Försegla skarvarna mellan stolpar och tvärstycken och mellan fodret och väggen med drev av växtfiber och gips. Öppna de två tätningbrickorna som finns på varje fäste innan du tätar monteringsramen. Tät monteringsramen med växtfiber utan att den blir skadad. Den färdiga öppningen måste ha samma storlek som monteringsramen (B+10) x (H+10) mm.

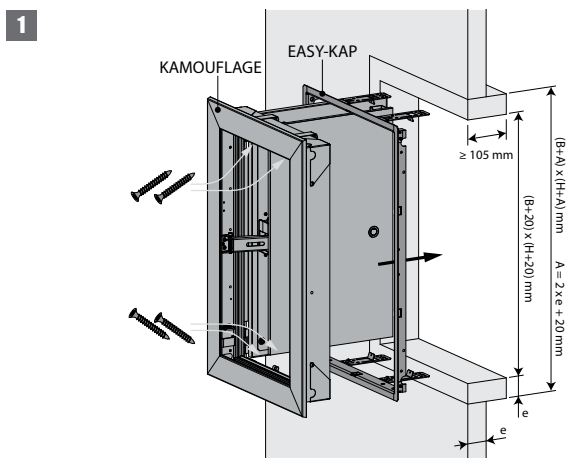


2. Belägg kanterna på öppningen med limpasta. Försegla skarvarna mellan stolpar och tvärstycken och mellan fodret och väggen med drev av växtfiber och gips.

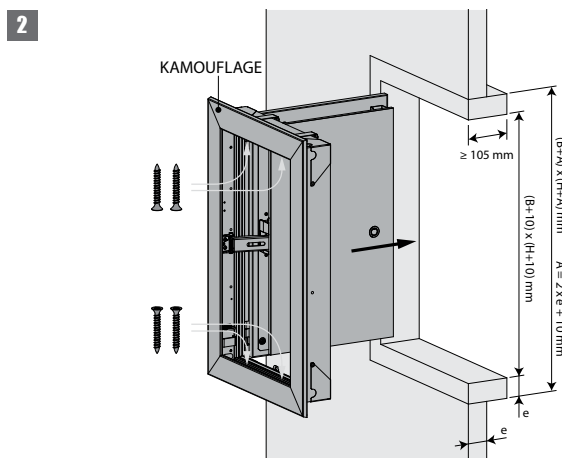
Montering i vertikalt schakt DESENFIRE (HD/THD/STR)

Produkten har testats och godkänts i:

Produkt	Storlek	Typ av vägg	Klassificering
Kamouflage 60	300x385 mm ≤ Kamouflage 1V ≤ 700x1075 mm; 350x385 mm ≤ Kamouflage 2V ≤ 1100x1105 mm	Schakt	Desenfire HD ≥ 25 mm EI 60 (v _{ed} i ↔ o) S 1500 AA multi
Kamouflage 120	300x385 mm ≤ Kamouflage 1V ≤ 700x1075 mm; 350x385 mm ≤ Kamouflage 2V ≤ 1100x1105 mm	Schakt	Desenfire THD ≥ 25 mm EI 90 (v _{ed} i ↔ o) S 1500 AA multi
Kamouflage 120	300x385 mm ≤ Kamouflage 1V ≤ 700x1075 mm; 350x385 mm ≤ Kamouflage 2V ≤ 1100x1105 mm	Schakt	Desenfire HD ≥ 35 mm EI 120 (v _{ed} i ↔ o) S 1500 AA multi
Kamouflage 120	300x385 mm ≤ Kamouflage 1V ≤ 700x1075 mm; 350x385 mm ≤ Kamouflage 2V ≤ 1100x1105 mm	Schakt	Desenfire ≥ 45 mm EI 120 (v _{ed} i ↔ o) S 1500 AA multi
Kamouflage 120	300x385 mm ≤ Kamouflage 1V ≤ 700x1075 mm; 350x385 mm ≤ Kamouflage 2V ≤ 1100x1105 mm	Schakt	Desenfire STR ≥ 25 mm EI 120 (v _{ed} i ↔ o) S 1500 AA multi

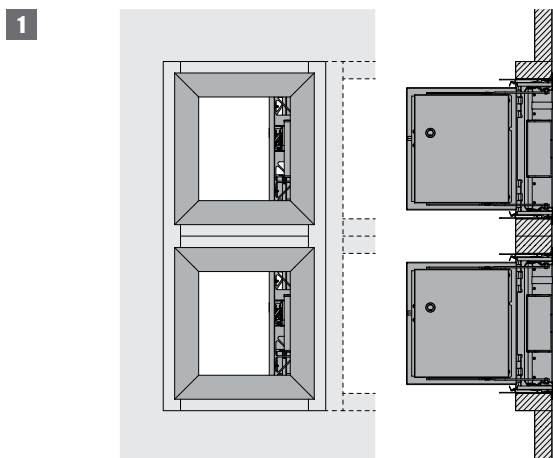


1. Belägg kanterna på öppningen med limpasta, ty. FACILIS. Försegla skarvarna mellan stolpar och tvärstycken och mellan fodret och väggen med drev av växtfiber och gips. Öppna de två tätningsbrickorna som finns på varje fäste innan du tätar monteringsramen. Täta monteringsramen med växtfiber utan att den blir skadad. Den färdiga öppningen måste ha samma storlek som monteringsramen (B+10) x (H+10) mm.

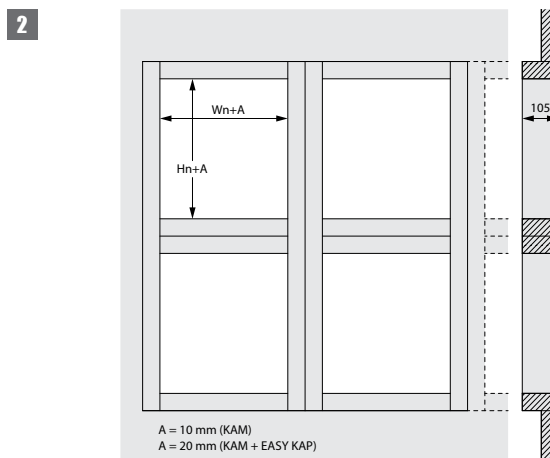


2. Belägg kanterna på öppningen med limpasta, ty. FACILIS. Försegla skarvarna mellan stolpar och tvärstycken och mellan fodret och väggen med drev av växtfiber och gips.

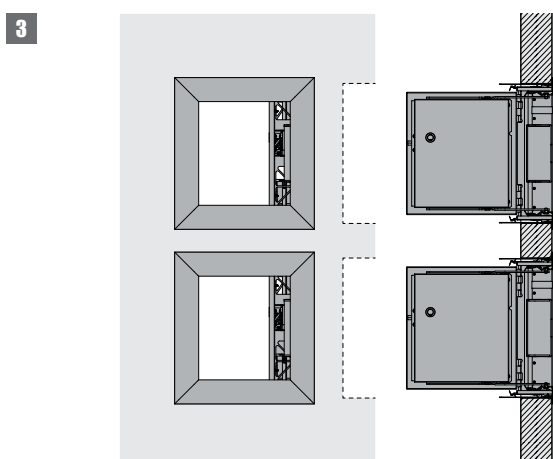
Montering på minimalt avstånd



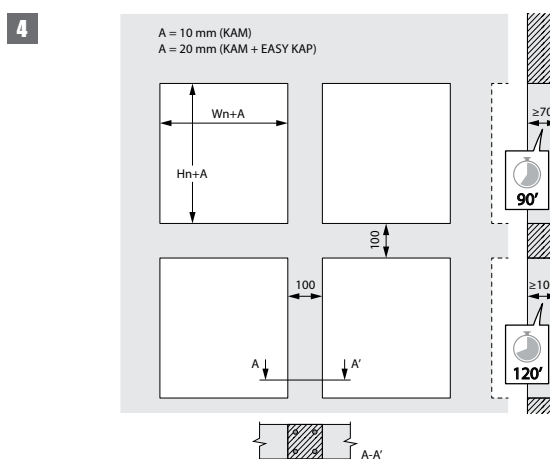
1. Rökevakueringsluckor kan installeras på minimalt avstånd ovanpå eller bredvid varandra, förutsatt att de är monterade i separata håltagningar av erforderligt brandmotstånd. Det rekommenderas att inte överskrida en 2 x 4 i spjällkonfiguration (Bredd x Höjd).



2. Om flera Rökevakueringsluckor är monterade på ett minimalt avstånd, måste schaktet vara anpassat och förstärkt för den ökade vikten. Installationen skall följa klassificeringen enligt tillverkaren av schaktmaterialet.



3. Vid montering i betongschakt skall en förstärkning av minst $4 \times \text{Ø} 8$ mm armering användas i den vertikala mittsektionen.



Yta

1



1. Luckarens övre yta består av en gipsskiva som du kan dekorera för att matcha den omgivande väggen (färg eller tapet)

En beläggning med färg kan appliceras på den oexponerade ytan på luckan och ramen. Tapet kan appliceras på luckan. Täckplatta av gipsskiva: fyll i skruvhålen med lämplig tätning. Låt torka och slipa. Applicera en primerfärg för gipsskiva. Profil av anodiserad aluminium: applicera en primer lämplig för metall. PRIM innebär att ramen redan är förberedd med en primer, klar att måla.

När primern är torr, fortsätt med efterbehandling (färg eller tapeter).

⚠ Observera: fyll eller täck inte över skarven mellan täckplattan och aluminiumprofilen för att garantera att luckan kan öppna.

Tillvalet ATOUT RAL9010/ALU (ALU är inte tillgängliga för takmodellen (P)) och PRIM underlättar slutfasen. Med tillvalet ATOUT RAL9010/ALU levereras luckan vitlackerad eller med aluminiumfinish. Med tillvalet PRIM är profilen förmålad med en primer.

Underhåll

- Inget speciellt underhåll krävs.
- Aktivering ska ske via värme-och/eller rökdetektor. Spjället skall anslutas till övervakningssystem. Funktionstester skall ske minst en gång var 48:e timme.
- Avlägsna damm och andra partiklar före start.
- Följ underhållsreglerna enligt NF S 61-933 och SS-EN 13306.

Driftmekanism

Drift: allmänt

- Se under "montage".
- ▲ Observera: spjällen måste vara helt öppna innan fläktar för till- eller frånluft startas.



VA MEC Fjärrstyrd aktivering genom en magnet.

Fjärrstyrd aktivering med en elektrisk impuls (VD).



Tillbehör - vid beställning

VD24	Magnet 24 V DC
VD48	Magnet 48 V DC
FDCB	Extra ändlägesbrytare (öppen/stängd)
FDCU	Ändlägesbrytare "öppen/stängd" (inkl. end. för H-modellen)

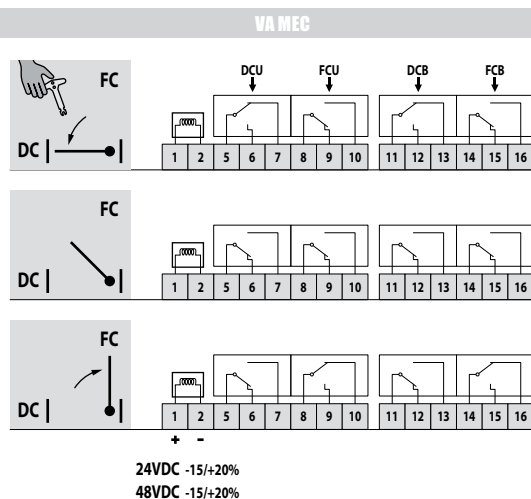
Aktivering

- **manuell aktivering:** med nyckeln (levereras i påsen tillsammans med installationsriktlinjerna)
- **automatisk aktivering:** n/a
- **fjärrstyrd aktivering:** genom en elektrisk impuls (VD).

Återställning

- **manuell återställning:** med nyckeln (levereras i påsen tillsammans med installationsriktlinjerna)

Elektriska anslutningar



DC : startlägesbrytare (rökevakueringslucka stängd)
FC : ändlägesbrytare (rökevakueringslucka öppet)

MEC	Nominell spänning motor	Nominell spänning magnet	Effektförbrukning (drift)	Effektförbrukning (öppning)	Hjälpbrytare standard	Skyddsklass
VA MEC	N/A	24/48 V DC	VD: –	VD: 3,5 W	1 mA–6 A, DC 5 V–AC 250 V	IP 42

Vikter

KAMOUFLAGE 1V60 - 1V120

Hn\Bn [mm]		300	350	400	450	500	550	600	650	700					
385	kg	8,4	8,7	8,9	9,2	9,9	10,5	11,4	12,3	13,2					
415	kg	8,8	9,4	10,0	10,6	11,2	11,8	12,4	13,1	13,7					
445	kg	8,0	8,8	9,6	10,3	11,1	11,9	12,6	13,4	14,2					
475	kg	8,3	9,1	9,9	10,7	11,5	12,3	13,1	13,9	14,7					
505	kg	8,6	9,5	10,3	11,1	11,9	12,7	13,6	14,4	15,2					
535	kg	9,2	10,2	11,1	12,0	13,0	13,9	14,8	15,8	16,7					
565	kg	9,5	10,5	11,4	12,4	13,4	14,3	15,3	16,2	17,2					
595	kg	10,0	10,9	11,9	12,8	13,8	14,8	15,7	16,7	17,6					
625	kg	10,7	11,5	12,4	13,2	13,9	15,1	16,1	17,1	18,1					
655	kg	11,0	11,8	12,7	13,5	14,3	15,5	16,6	17,6	18,6					
685	kg	11,3	12,1	13,0	13,9	14,6	15,9	17,0	18,0	19,1					
715	kg	10,9	12,0	13,1	14,2	14,9	16,3	17,4	18,5	20,7					
745	kg	11,2	12,3	13,4	14,5	15,3	16,7	17,8	18,9	21,2					
775	kg	11,4	12,6	13,7	14,9	15,6	17,1	18,2	19,4	21,7					
805	kg	11,7	12,9	14,0	15,2	15,9	17,5	18,7	19,8	22,2					
835	kg	12,0	13,1	14,3	15,5	16,3	17,9	19,1	20,3	22,7					
865	kg	12,2	13,4	14,6	15,9	16,6	18,2	19,5	20,7	23,1					
895	kg	14,5	15,5	16,6	17,6	18,3	18,6	19,9	21,2	23,6					
925	kg	14,9	15,9	17,0	18,0	18,8	19,0	20,3	21,6	25,5					
955	kg	15,2	16,3	17,4	18,4	19,2	19,4	20,7	22,1	26,0					
985	kg	15,6	16,7	17,8	18,9	19,7	19,8	21,2	22,5	26,5					
1015	kg	16,0	17,1	18,2	19,3	20,1	20,2	21,6	23,0	27,0					
1045	kg	16,4	17,6	18,7	19,8	20,6	20,6	22,0	23,4	27,4					
1075	kg	16,8	18,0	19,1	20,2	21,0	23,6	25,2	26,7	28,3					

KAMOUFLAGE 2V60 - 2V120

Hn\Bn [mm]		350	400	450	500	550	600	650	700	750	800	850	900	950	1000	1050	1100
385	kg	9,2	9,9	10,7	11,4	11,8	12,6	13,3	14,1	14,6	15,3	16,0	16,5	17,3	18,0	18,8	20,4
415	kg	9,8	10,1	10,9	11,6	12,4	13,2	14,0	14,8	15,6	16,3	17,1	17,9	18,7	19,5	20,3	21,5
445	kg	10,3	11,1	12,0	12,8	13,6	14,4	15,2	16,1	16,9	17,7	18,5	19,4	20,2	21,0	21,8	22,7
475	kg	10,2	11,1	12,0	12,9	13,8	14,7	15,6	16,5	17,4	18,3	19,3	20,2	21,1	22,0	22,9	23,8
505	kg	10,7	11,6	12,6	13,5	14,5	15,4	16,4	17,3	18,3	19,2	20,2	21,1	22,1	23,0	24,0	24,9
535	kg	11,1	12,0	13,0	14,0	15,0	16,0	17,0	18,0	19,0	20,0	21,0	22,0	23,0	24,0	25,0	26,0
565	kg	11,5	12,5	13,6	14,6	15,7	16,7	17,7	18,8	19,8	20,8	21,9	22,9	24,0	25,0	26,0	27,1
595	kg	11,8	12,6	13,7	14,8	15,9	17,0	18,1	19,2	20,3	21,4	22,4	23,5	24,6	25,7	26,8	28,2
625	kg	12,3	13,4	14,5	15,7	16,8	17,9	19,1	20,2	21,4	22,5	23,6	24,8	25,9	27,0	28,2	29,3
655	kg	12,7	13,8	15,0	16,2	17,4	18,6	19,8	20,9	22,1	23,3	24,5	25,7	26,8	28,0	29,2	30,4
685	kg	14,4	15,5	16,6	17,8	18,9	20,1	21,2	22,4	23,5	24,6	25,8	26,9	28,1	29,2	30,3	31,5
715	kg	14,8	16,0	17,2	18,4	19,5	20,7	21,9	23,1	24,3	25,5	26,6	27,8	29,0	30,2	31,4	32,5
745	kg	15,2	16,5	17,7	18,9	20,1	21,3	22,5	23,8	25,0	26,2	27,4	28,6	29,8	31,1	32,3	33,5
775	kg	15,7	17,1	18,4	19,6	20,9	22,1	23,4	24,6	25,9	27,1	28,4	29,6	30,9	32,1	33,4	34,4
805	kg	16,1	17,4	18,7	20,0	21,3	22,5	23,8	25,1	26,4	27,7	29,0	30,2	31,5	32,8	34,1	35,4
835	kg	16,6	17,9	19,2	20,5	21,8	23,1	24,5	25,8	27,1	28,4	29,7	31,0	32,4	33,7	35,0	36,3
865	kg	17,0	18,4	19,8	21,2	22,6	24,0	20,9	22,3	23,7	25,2	26,6	28,0	29,4	30,8	32,2	38,1
895	kg	17,4	18,9	20,7	22,1	23,6	25,0	26,4	27,9	29,3	30,7	32,2	33,6	35,1	36,5	37,9	39,0
925	kg	17,9	19,4	20,8	22,3	23,8	25,2	26,7	28,2	29,7	31,1	32,6	34,1	35,5	37,0	38,5	40,0
955	kg	18,3	19,9	21,4	22,9	24,5	26,0	27,6	29,1	30,6	32,2	33,7	35,2	36,8	38,3	39,9	41,4
985	kg	18,8	20,3	21,9	23,9	25,0	26,6	28,2	29,7	31,3	32,9	34,4	36,0	37,6	39,2	40,7	42,3
1015	kg	19,2	20,8	22,5	24,1	25,7	27,3	28,9	30,6	32,2	33,8	35,4	37,1	38,7	40,3	41,9	43,5
1045	kg	19,6	21,3	23,0	24,6	26,3	27,9	29,6	31,2	32,9	34,6	36,2	37,9	39,5	41,2	42,8	44,5
1075	kg	20,1	21,8	23,5	25,2	26,8	28,5	30,2	31,9	33,6	35,3	37,0	38,7	40,4	42,0	43,7	45,4
1105	kg	20,5	22,3	24,1	25,8	28,0	29,7	31,5	33,3	34,5	36,1	37,8	39,5	41,3	43,1	44,8	47,0

ATOUT 1V RAL9010

Hn\Bn [mm]		300	350	400	450	500	550	600	650	700						
385	kg	0,3	0,4	0,4	0,5	0,5	0,6	0,7	0,7	0,8						
415	kg	0,3	0,4	0,5	0,5	0,6	0,7	0,7	0,8	0,9						
445	kg	0,4	0,4	0,5	0,6	0,6	0,7	0,8	0,9	0,9						
475	kg	0,4	0,5	0,5	0,6	0,7	0,8	0,9	0,9	1,0						
505	kg	0,4	0,5	0,6	0,7	0,7	0,8	0,9	1,0	1,1						
535	kg	0,4	0,5	0,6	0,7	0,8	0,9	1,0	1,1	1,2						
565	kg	0,5	0,6	0,7	0,8	0,8	0,9	1,0	1,1	1,2						
595	kg	0,5	0,6	0,7	0,8	0,9	1,0	1,1	1,2	1,3						
625	kg	0,5	0,6	0,7	0,8	1,0	1,1	1,2	1,3	1,4						
655	kg	0,5	0,7	0,8	0,9	1,0	1,1	1,2	1,3	1,5						
685	kg	0,6	0,7	0,8	0,9	1,1	1,2	1,3	1,4	1,5						
715	kg	0,6	0,7	0,9	1,0	1,1	1,2	1,4	1,5	1,6						
745	kg	0,6	0,8	0,9	1,0	1,2	1,3	1,4	1,6	1,7						
775	kg	0,7	0,8	0,9	1,1	1,2	1,3	1,5	1,6	1,8						
805	kg	0,7	0,8	1,0	1,1	1,3	1,4	1,5	1,7	1,8						
835	kg	0,7	0,9	1,0	1,2	1,3	1,5	1,6	1,8	1,9						
865	kg	0,7	0,9	1,0	1,2	1,4	1,5	1,7	1,8	2,0						
895	kg	0,8	0,9	1,1	1,2	1,4	1,6	1,7	1,9	2,1						
925	kg	0,8	1,0	1,1	1,3	1,5	1,6	1,8	2,0	2,1						
955	kg	0,8	1,0	1,2	1,3	1,5	1,7	1,9	2,0	2,2						
985	kg	0,8	1,0	1,2	1,4	1,6	1,7	1,9	2,1	2,3						
1015	kg	0,9	1,1	1,2	1,4	1,6	1,8	2,0	2,2	2,4						
1045	kg	0,9	1,1	1,3	1,5	1,7	1,9	2,0	2,2	2,4						
1075	kg	0,9	1,1	1,3	1,5	1,7	1,9	2,1	2,3	2,5						

ATOUT 2V RAL9010

Hn\Bn [mm]		350	400	450	500	550	600	650	700	750	800	850	900	950	1000	1050	1100
385	kg	0,3	0,4	0,4	0,5	0,5	0,6	0,7	0,7	0,8	0,9	0,9	1,0	1,0	1,1	1,2	1,2
415	kg	0,3	0,4	0,5	0,5	0,6	0,7	0,7	0,8	0,9	0,9	1,0	1,1	1,1	1,2	1,3	1,3
445	kg	0,4	0,4	0,5	0,6	0,6	0,7	0,8	0,9	0,9	1,0	1,1	1,2	1,2	1,3	1,4	1,5
475	kg	0,4	0,5	0,5	0,6	0,7	0,8	0,9	0,9	1,0	1,1	1,2	1,3	1,3	1,4	1,5	1,6
505	kg	0,4	0,5	0,6	0,7	0,7	0,8	0,9	1,0	1,1	1,2	1,3	1,3	1,4	1,5	1,6	1,7
535	kg	0,4	0,5	0,6	0,7	0,8	0,9	1,0	1,1	1,2	1,3	1,3	1,4	1,5	1,6	1,7	1,8
565	kg	0,5	0,6	0,7	0,8	0,9	0,9	1,0	1,1	1,2	1,3	1,4	1,5	1,6	1,7	1,8	1,9
595	kg	0,5	0,6	0,7	0,8	0,9	1,0	1,1	1,2	1,3	1,4	1,5	1,6	1,7	1,8	1,9	2,0
625	kg	0,5	0,6	0,7	0,8	1,0	1,1	1,2	1,3	1,4	1,5	1,6	1,7	1,8	1,9	2,0	2,2
655	kg	0,5	0,7	0,8	0,9	1,0	1,1	1,2	1,3	1,5	1,6	1,7	1,8	1,9	2,0	2,2	2,3
685	kg	0,6	0,7	0,8	0,9	1,1	1,2	1,3	1,4	1,5	1,7	1,8	1,9	2,0	2,1	2,3	2,4
715	kg	0,6	0,7	0,9	1,0	1,1	1,2	1,4	1,5	1,6	1,7	1,9	2,0	2,1	2,2	2,4	2,5
745	kg	0,6	0,8	0,9	1,0	1,2	1,3	1,4	1,6	1,7	1,8	2,0	2,1	2,2	2,3	2,5	2,6
775	kg	0,7	0,8	0,9	1,1	1,2	1,3	1,5	1,6	1,8	1,9	2,0	2,2	2,3	2,5	2,6	2,7
805	kg	0,7	0,8	1,0	1,1	1,3	1,4	1,5	1,7	1,8	2,0	2,1	2,3	2,4	2,6	2,7	2,8
835	kg	0,7	0,9	1,0	1,2	1,3	1,5	1,6	1,8	1,9	2,1	2,2	2,4	2,5	2,7	2,8	3,0
865	kg	0,7	0,9	1,0	1,2	1,4	1,5	1,7	1,8	2,0	2,1	2,3	2,5	2,6	2,8	2,9	3,1
895	kg	0,8	0,9	1,1	1,2	1,4	1,6	1,7	1,9	2,1	2,2	2,4	2,5	2,7	2,9	3,0	3,2
925	kg	0,8	1,0	1,1	1,3	1,5	1,6	1,8	2,0	2,1	2,3	2,5	2,6	2,8	3,0	3,1	3,3
955	kg	0,8	1,0	1,2	1,3	1,5	1,7	1,9	2,0	2,2	2,4	2,6	2,7	2,9	3,1	3,2	3,4
985	kg	0,8	1,0	1,2	1,4	1,6	1,7	1,9	2,1	2,3	2,5	2,6	2,8	3,0	3,2	3,4	3,5
1015	kg	0,9	1,1	1,2	1,4	1,6	1,8	2,0	2,2	2,4	2,5	2,7	2,9	3,1	3,3	3,5	3,6
1045	kg	0,9	1,1	1,3	1,5	1,7	1,9	2,0	2,2	2,4	2,6	2,8	3,0	3,2	3,4	3,6	3,8
1075	kg	0,9	1,1	1,3	1,5	1,7	1,9	2,1	2,3	2,5	2,7	2,9	3,1	3,3	3,5	3,7	3,9
1105	kg	1,0	1,2	1,4	1,6	1,8	2,0	2,2	2,4	2,6	2,8	3,0	3,2	3,4	3,6	3,8	4,0

ATOUT 1V ALU

Hn\Bn [mm]		300	350	400	450	500	550	600	650	700						
385	kg	0,2	0,2	0,2	0,3	0,3	0,3	0,4	0,4	0,4						
415	kg	0,2	0,2	0,3	0,3	0,3	0,4	0,4	0,5	0,5						
445	kg	0,2	0,2	0,3	0,3	0,4	0,4	0,5	0,5	0,5						
475	kg	0,2	0,3	0,3	0,4	0,4	0,4	0,5	0,5	0,6						
505	kg	0,2	0,3	0,3	0,4	0,4	0,5	0,5	0,6	0,6						
535	kg	0,2	0,3	0,3	0,4	0,5	0,5	0,6	0,6	0,7						
565	kg	0,3	0,3	0,4	0,4	0,5	0,5	0,6	0,6	0,7						
595	kg	0,3	0,3	0,4	0,5	0,5	0,6	0,6	0,7	0,7						
625	kg	0,3	0,4	0,4	0,5	0,5	0,6	0,7	0,7	0,8						
655	kg	0,3	0,4	0,4	0,5	0,6	0,6	0,7	0,8	0,8						
685	kg	0,3	0,4	0,5	0,5	0,6	0,7	0,7	0,8	0,9						
715	kg	0,3	0,4	0,5	0,6	0,6	0,7	0,8	0,8	0,9						
745	kg	0,4	0,4	0,5	0,6	0,7	0,7	0,8	0,9	1,0						
775	kg	0,4	0,4	0,5	0,6	0,7	0,8	0,8	0,9	1,0						
805	kg	0,4	0,5	0,5	0,6	0,7	0,8	0,9	1,0	1,0						
835	kg	0,4	0,5	0,6	0,7	0,7	0,8	0,9	1,0	1,1						
865	kg	0,4	0,5	0,6	0,7	0,8	0,9	0,9	1,0	1,1						
895	kg	0,4	0,5	0,6	0,7	0,8	0,9	1,0	1,1	1,2						
925	kg	0,4	0,5	0,6	0,7	0,8	0,9	1,0	1,1	1,2						
955	kg	0,5	0,6	0,7	0,8	0,9	1,0	1,0	1,1	1,2						
985	kg	0,5	0,6	0,7	0,8	0,9	1,0	1,1	1,2	1,3						
1015	kg	0,5	0,6	0,7	0,8	0,9	1,0	1,1	1,2	1,3						
1045	kg	0,5	0,6	0,7	0,8	0,9	1,0	1,2	1,3	1,4						
1075	kg	0,5	0,6	0,7	0,9	1,0	1,1	1,2	1,3	1,4						

ATOUT 2V ALU

Hn\Bn [mm]		350	400	450	500	550	600	650	700	750	800	850	900	950	1000	1050	1100
385	kg	0,2	0,2	0,2	0,3	0,3	0,3	0,4	0,4	0,5	0,5	0,5	0,6	0,6	0,6	0,7	0,7
415	kg	0,2	0,2	0,3	0,3	0,3	0,4	0,4	0,5	0,5	0,5	0,6	0,6	0,6	0,7	0,7	0,8
445	kg	0,2	0,2	0,3	0,3	0,4	0,4	0,5	0,5	0,5	0,6	0,6	0,7	0,7	0,7	0,8	0,8
475	kg	0,2	0,3	0,3	0,4	0,4	0,4	0,5	0,5	0,6	0,6	0,7	0,7	0,8	0,8	0,8	0,9
505	kg	0,2	0,3	0,3	0,4	0,4	0,5	0,5	0,6	0,6	0,7	0,7	0,8	0,8	0,9	0,9	1,0
535	kg	0,2	0,3	0,4	0,4	0,5	0,5	0,6	0,6	0,7	0,7	0,8	0,8	0,9	0,9	1,0	1,0
565	kg	0,3	0,3	0,4	0,4	0,5	0,5	0,6	0,6	0,7	0,8	0,8	0,9	0,9	1,0	1,0	1,1
595	kg	0,3	0,3	0,4	0,5	0,5	0,6	0,6	0,7	0,7	0,8	0,9	0,9	1,0	1,0	1,1	1,2
625	kg	0,3	0,4	0,4	0,5	0,5	0,6	0,7	0,7	0,8	0,8	0,9	1,0	1,0	1,1	1,2	1,2
655	kg	0,3	0,4	0,4	0,5	0,6	0,6	0,7	0,8	0,8	0,9	1,0	1,0	1,1	1,2	1,2	1,3
685	kg	0,3	0,4	0,5	0,5	0,6	0,7	0,7	0,8	0,9	0,9	1,0	1,1	1,1	1,2	1,3	1,3
715	kg	0,3	0,4	0,5	0,6	0,6	0,7	0,8	0,8	0,9	1,0	1,1	1,1	1,2	1,3	1,3	1,4
745	kg	0,4	0,4	0,5	0,6	0,7	0,7	0,8	0,9	1,0	1,0	1,1	1,2	1,3	1,3	1,4	1,5
775	kg	0,4	0,4	0,5	0,6	0,7	0,8	0,8	0,9	1,0	1,1	1,2	1,2	1,3	1,4	1,5	1,5
805	kg	0,4	0,5	0,5	0,6	0,7	0,8	0,9	1,0	1,0	1,1	1,2	1,3	1,4	1,4	1,5	1,6
835	kg	0,4	0,5	0,6	0,7	0,7	0,8	0,9	1,0	1,1	1,2	1,2	1,3	1,4	1,5	1,6	1,7
865	kg	0,4	0,5	0,6	0,7	0,8	0,9	0,9	1,0	1,1	1,2	1,3	1,4	1,5	1,6	1,6	1,7
895	kg	0,4	0,5	0,6	0,7	0,8	0,9	1,0	1,1	1,2	1,3	1,3	1,4	1,5	1,6	1,7	1,8
925	kg	0,4	0,5	0,6	0,7	0,8	0,9	1,0	1,1	1,2	1,3	1,4	1,5	1,6	1,7	1,8	1,9
955	kg	0,5	0,6	0,7	0,8	0,9	1,0	1,1	1,1	1,2	1,3	1,4	1,5	1,6	1,7	1,8	1,9
985	kg	0,5	0,6	0,7	0,8	0,9	1,0	1,1	1,2	1,3	1,4	1,5	1,6	1,7	1,8	1,9	2,0
1015	kg	0,5	0,6	0,7	0,8	0,9	1,0	1,1	1,2	1,3	1,4	1,5	1,6	1,7	1,9	2,0	2,1
1045	kg	0,5	0,6	0,7	0,8	0,9	1,0	1,2	1,3	1,4	1,5	1,6	1,7	1,8	1,9	2,0	2,1
1075	kg	0,5	0,6	0,7	0,9	1,0	1,1	1,2	1,3	1,4	1,5	1,6	1,7	1,9	2,0	2,1	2,2
1105	kg	0,5	0,7	0,8	0,9	1,0	1,1	1,2	1,3	1,5	1,6	1,7	1,8	1,9	2,0	2,1	2,3

Urval data

$$\Delta p = 0,6 \times v^2 \times \zeta$$

KAMOUFFLAGE 1V60 - 1V120

Hn\Bn [mm]	300	350	400	450	500	550	600	650	700						
385 ζ [-]	4,621	3,603	2,960	2,518	2,196	1,950	1,757	1,600	1,471						
415 ζ [-]	4,142	3,237	2,663	2,267	1,978	1,758	1,585	1,444	1,328						
445 ζ [-]	3,757	2,940	2,422	2,064	1,802	1,602	1,445	1,317	1,212						
475 ζ [-]	3,439	2,696	2,222	1,895	1,656	1,473	1,329	1,212	1,115						
505 ζ [-]	3,174	2,491	2,055	1,754	1,533	1,364	1,231	1,123	1,033						
535 ζ [-]	2,948	2,316	1,913	1,633	1,428	1,271	1,147	1,047	0,963						
565 ζ [-]	2,754	2,166	1,790	1,529	1,337	1,191	1,075	0,981	0,903						
595 ζ [-]	2,586	2,035	1,683	1,438	1,258	1,121	1,012	0,923	0,850						
625 ζ [-]	2,438	1,920	1,588	1,358	1,189	1,059	0,956	0,873	0,804						
655 ζ [-]	2,307	1,818	1,505	1,287	1,127	1,004	0,907	0,828	0,762						
685 ζ [-]	2,191	1,728	1,430	1,223	1,071	0,955	0,862	0,787	0,725						
715 ζ [-]	2,086	1,646	1,363	1,166	1,022	0,911	0,823	0,751	0,692						
745 ζ [-]	1,992	1,572	1,303	1,115	0,977	0,871	0,787	0,718	0,662						
775 ζ [-]	1,907	1,506	1,248	1,068	0,936	0,834	0,754	0,689	0,634						
805 ζ [-]	1,829	1,445	1,198	1,025	0,899	0,801	0,724	0,661	0,609						
835 ζ [-]	1,757	1,389	1,152	0,986	0,864	0,771	0,697	0,636	0,586						
865 ζ [-]	1,692	1,338	1,109	0,950	0,833	0,743	0,671	0,613	0,565						
895 ζ [-]	1,631	1,290	1,070	0,917	0,804	0,717	0,648	0,592	0,546						
925 ζ [-]	1,575	1,246	1,034	0,886	0,777	0,693	0,626	0,572	0,527						
955 ζ [-]	1,524	1,206	1,001	0,857	0,752	0,671	0,606	0,554	0,511						
985 ζ [-]	1,475	1,168	0,969	0,831	0,728	0,650	0,588	0,537	0,495						
1015 ζ [-]	1,430	1,132	0,940	0,806	0,707	0,630	0,570	0,521	0,480						
1045 ζ [-]	1,388	1,099	0,913	0,782	0,686	0,612	0,554	0,506	0,466						
1075 ζ [-]	1,349	1,068	0,887	0,760	0,667	0,595	0,538	0,492	0,453						

KAMOUFFLAGE 2V60 - 2V120

Hn\Bn [mm]	350	400	450	500	550	600	650	700	750	800	850	900	950	1000	1050	1100
385 ζ [-]	6,807	5,315	4,378	3,736	3,268	2,912	2,631	2,404	2,217	2,059	1,924	1,808	1,706	1,617	1,537	1,466
415 ζ [-]	6,126	4,793	3,954	3,378	2,957	2,636	2,384	2,179	2,010	1,867	1,745	1,640	1,548	1,467	1,395	1,330
445 ζ [-]	5,576	4,371	3,610	3,086	2,704	2,412	2,181	1,995	1,840	1,710	1,599	1,503	1,419	1,345	1,279	1,220
475 ζ [-]	5,123	4,022	3,325	2,845	2,494	2,225	2,013	1,842	1,699	1,580	1,477	1,389	1,311	1,243	1,182	1,128
505 ζ [-]	4,743	3,728	3,085	2,641	2,316	2,068	1,871	1,712	1,580	1,469	1,374	1,292	1,220	1,156	1,100	1,049
535 ζ [-]	4,419	3,477	2,879	2,467	2,164	1,933	1,749	1,601	1,478	1,374	1,285	1,209	1,142	1,082	1,029	0,982
565 ζ [-]	4,140	3,261	2,702	2,316	2,032	1,816	1,644	1,505	1,389	1,292	1,209	1,137	1,074	1,018	0,968	0,924
595 ζ [-]	3,897	3,072	2,547	2,184	1,917	1,713	1,552	1,420	1,312	1,220	1,141	1,073	1,014	0,961	0,915	0,873
625 ζ [-]	3,683	2,906	2,411	2,068	1,816	1,623	1,470	1,346	1,243	1,156	1,082	1,018	0,961	0,911	0,867	0,827
655 ζ [-]	3,494	2,759	2,289	1,964	1,725	1,542	1,397	1,280	1,182	1,099	1,029	0,968	0,914	0,867	0,825	0,787
685 ζ [-]	3,325	2,627	2,181	1,872	1,645	1,470	1,332	1,220	1,127	1,049	0,981	0,923	0,872	0,827	0,787	0,751
715 ζ [-]	3,173	2,508	2,083	1,789	1,572	1,405	1,274	1,167	1,078	1,003	0,938	0,883	0,834	0,791	0,753	0,718
745 ζ [-]	3,036	2,401	1,995	1,713	1,506	1,347	1,221	1,118	1,033	0,961	0,900	0,846	0,800	0,758	0,722	0,689
775 ζ [-]	2,912	2,304	1,915	1,644	1,446	1,293	1,172	1,074	0,992	0,923	0,864	0,813	0,768	0,729	0,693	0,662
805 ζ [-]	2,798	2,215	1,841	1,582	1,391	1,244	1,128	1,033	0,955	0,888	0,832	0,782	0,739	0,701	0,667	0,637
835 ζ [-]	2,694	2,133	1,774	1,524	1,340	1,199	1,087	0,996	0,920	0,857	0,802	0,754	0,713	0,676	0,644	0,614
865 ζ [-]	2,598	2,058	1,712	1,471	1,294	1,158	1,050	0,962	0,889	0,827	0,774	0,729	0,688	0,653	0,622	0,593
895 ζ [-]	2,509	1,988	1,654	1,422	1,251	1,119	1,015	0,930	0,859	0,800	0,749	0,705	0,666	0,632	0,601	0,574
925 ζ [-]	2,427	1,924	1,601	1,376	1,211	1,083	0,983	0,900	0,832	0,775	0,725	0,682	0,645	0,612	0,582	0,556
955 ζ [-]	2,351	1,864	1,551	1,334	1,173	1,050	0,953	0,873	0,807	0,751	0,703	0,662	0,625	0,593	0,565	0,539
985 ζ [-]	2,280	1,808	1,505	1,294	1,139	1,019	0,924	0,847	0,783	0,729	0,683	0,642	0,607	0,576	0,548	0,523
1015 ζ [-]	2,213	1,756	1,462	1,257	1,106	0,990	0,898	0,823	0,761	0,708	0,663	0,624	0,590	0,560	0,533	0,508
1045 ζ [-]	2,151	1,707	1,421	1,223	1,076	0,963	0,874	0,801	0,740	0,689	0,645	0,607	0,574	0,544	0,518	0,495
1075 ζ [-]	2,093	1,661	1,383	1,190	1,047	0,938	0,851	0,780	0,721	0,671	0,628	0,591	0,559	0,530	0,505	0,482
1105 ζ [-]	2,038	1,618	1,347	1,159	1,020	0,914	0,829	0,760	0,702	0,654	0,612	0,576	0,545	0,517	0,492	0,469

Beställningsexempel

KAMOUFLAGE	1V	120	400 685	VD24	FDCB	ATOUT RAL 9010
1	2	3	4	5	6	7

1. produkt
2. 1 lucka (1V) / 2 luckor (2V)
3. brandbeständighet på 60 eller 120 minuter
4. bredd
5. höjd
6. tillbehör: typ magnet och spänning
7. tillval: tvåpolig ändlägesbrytare (FDCU inkluderad)
8. tillval: vitmålad ram, lucka täckt med vit metallplåt

Godkännanden och testrapporter

Alla våra produkter skickas till officiella provinstitut för provning. Resultaten av provningen utgör grunden för godkännandena av våra produkter.



Efectis_1812_CPR_1043



18.23 & 18.24

NF-märkningen garanterar: överensstämmelse med standarden NF S 61-937 Delar 1 och 10: "Systèmes de Sécurité Incendie Dispositifs Actionnés de Sécurité"; Överensstämmelse med nationellt dekret av den 22 mars 2004, ändrad den 14 mars 2011 för klassificering av brandbeständighet; Värdena på de egenskaper som nämns i detta dokument
 Organisation Certifikat: AFNOR-certifiering, 11 Rue Francis de Pressensé, F93571 La Plaine Saint-Denis Cedex; Webbplats: <http://www.afnor.org> <http://www.marque-nf.com>; Telefon: +33 (0) 1.41.62.80.00, Fax: +33 (0) 1.49.17.90.00, E-post: certification@afnor.org